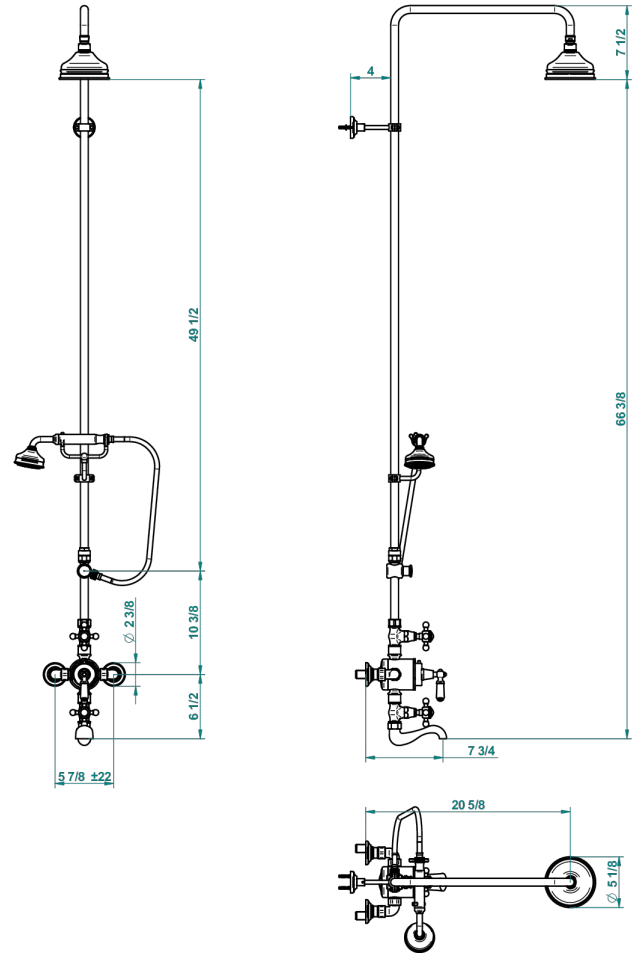


Aufputz-thermostat für badewanne und brausebatterie 1/2" mit absperrventilen, achsabstand 150mm, mit aufgesetzter duschstange, wandbefestigung, handbrause, brauseschlauch 1,50 m, brausehalter und kopfbrause Ø 130 mm



25472

20/01/2016

EIGENSCHAFTEN

- 1900
- Aufputz-thermostat für badewanne und brausebatterie 1/2" mit absperrventilen, achsabstand 150mm, mit aufgesetzter duschstange, wandbefestigung, handbrause, brauseschlauch 1,50 m, brausehalter und kopfbrause Ø 130 mm

TECHNISCHE DATEN

- Recommandé : 3 bars (max. 5 bars) - Advised : 43,5 psi (max. 72 psi)
- Bec : 75 l/min à 3 bars (19,8 gpm at 43.5 psi)
- Pomme : 9,5 l/min à 3 bars (2.50 gpm at 43.5 psi)
- Douchette : 9,5 l/min à 3 bars (2.50 gpm at 43.5 psi)

VERFÜGBARE OBERFLÄCHEN

Altnickel - H28
 Blassgold - F30
 Blassgold matt unlackiert - F31
 Bronze hell - D01
 Chrom - A02
 Chrom / gold - G02

Chrom matt - C02
 Gold - F01
 Gold matt - F07
 Kupfer altrot matt lackiert - H07
 Mattschwarz keramik - D30
 Natural smoked Brass - A13

Nickel matt - C01
 Pvd blush - H62
 Pvd blush matt - H60
 Pvd bronze braun - F33
 Pvd bronze braun matt - F34
 Pvd gold - H52

Pvd gold matt - H53
 Pvd graphite - H64
 Pvd graphite matt - H65
 Pvd messing - H49
 Pvd messing matt - H50
 Pvd nickel - H55

Pvd nickel matt - H56
 Pvd umber - H66
 Pvd umber matt - H67
 Silbernichel - B01