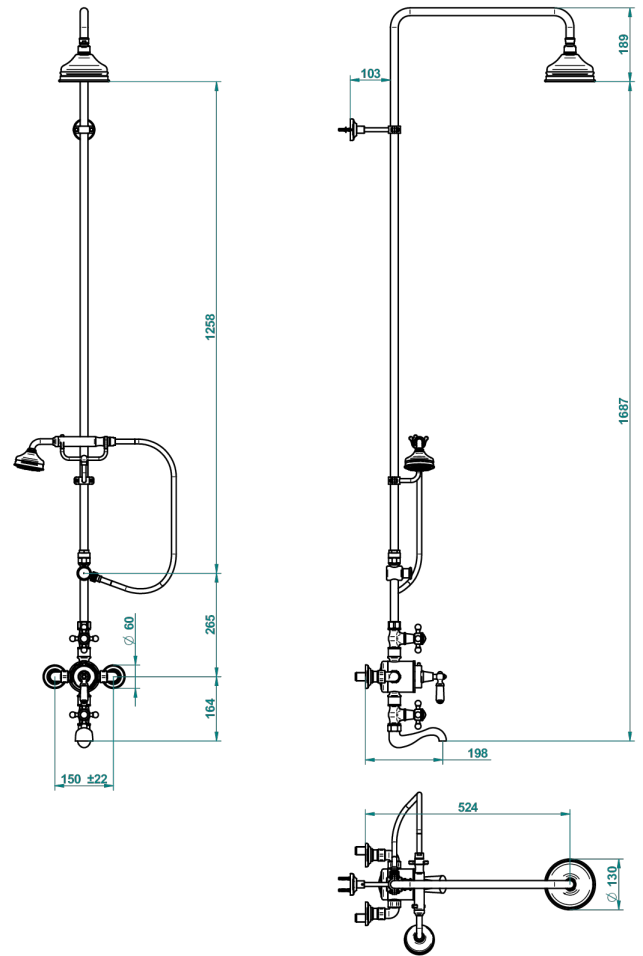


Mitigeur thermostatique bain douche mural apparent 1/2" avec robinets d'arrêt, entraxe 150 mm avec colonne de douche à inversion, fixation murale, douchette, flexible 1m50, support de douchette et pomme Ø130 mm



25470

16/02/2016

CARACTÉRISTIQUES

- Cartouche thermostatique à élément de cire
- Commande de thermostatique avec butée de température réglable à 38°C
- 2 robinets d'arrêt permettant l'utilisation bain et douche simultanément
- Têtes à disques céramique 1/2" 1/4 tour
- Bec à écoulement libre
- Entraxe 150 mm
- Livré avec raccords excentrés en laiton
- Colonne de douche 140 cm avec inverseur automatique permettant la sélection pomme de douche ou douchette à main
- Flexible métallique 1,5 m double agrafage
- Pomme de douche Ø130 mm 54 picots Easyclean
- Douchette en laiton avec tapis Easyclean, réducteur de débit et clapet anti-retour

SPÉCIFICATIONS TECHNIQUES

- Recommandé : 3 bars (max. 5 bars) - Advised : 43,5 psi (max. 72 psi)
 - 42 l/min à 3 bars (11,1 gpm at 43.5 psi)
- Bec extensible pour cuisine professionnelle

FINITIONS DISPONIBLES

Bronze clair - D01
Chromé - A02
Chromé / doré - G02
Chromé mat - C02
Doré brillant - F01
Doré mat - F07

Laiton fumé naturel - A13
Nickel brillant - B01
Nickel mat - C01
Noir mat céramique - D30
Or pâle - F30
Or pâle mat - F31

Pvd blush - H62
Pvd blush mat - H60
Pvd couleur bronze brown - F33
Pvd couleur bronze brown - mat - F34
Pvd couleur doré - H52
Pvd couleur doré mat - H53

Pvd couleur laiton - H49
Pvd couleur laiton mat - H50
Pvd couleur nickel - H55
Pvd couleur nickel mat - H56
Pvd graphite - H64
Pvd graphite mat - H65

Pvd umber - H66
Pvd umber mat - H67
Vieux cuivre rouge mat - H07
Vieux nickel - H28