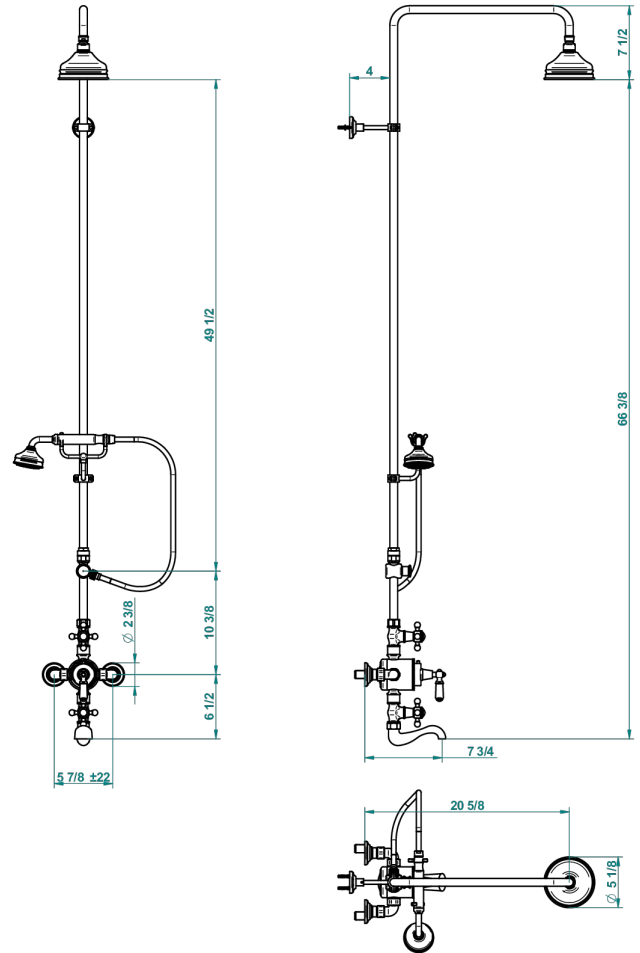


Aufputz-thermostat für badewanne und brausebatterie 1/2" mit absperrventilen, achsabstand 150mm, mit aufgesetzter duschstange, wandbefestigung, handbrause, brauseschlauch 1,50 m, brausehalter und kopfbrause Ø 130 mm



25470

16/02/2016

### EIGENSCHAFTEN

- Charleston
- Aufputz-thermostat für badewanne und brausebatterie 1/2" mit absperrventilen, achsabstand 150mm, mit aufgesetzter duschstange, wandbefestigung, handbrause, brauseschlauch 1,50 m, brausehalter und kopfbrause Ø 130 mm

### TECHNISCHE DATEN

- Recommandé : 3 bars (max. 5 bars) - Advised : 43,5 psi (max. 72 psi)
- 42 l/min à 3 bars (11,1 gpm at 43.5 psi)

Bec extensible pour cuisine professionnelle

### VERFÜGBARE OBERFLÄCHEN

Altnickel - H28  
Blassgold - F30  
Blassgold matt unlackiert - F31  
Bronze hell - D01  
Chrom - A02  
Chrom / gold - G02

Chrom matt - C02  
Gold - F01  
Gold matt - F07  
Kupfer altrot matt lackiert - H07  
Mattschwarz keramik - D30  
Natural smoked Brass - A13

Nickel matt - C01  
Pvd blush - H62  
Pvd blush matt - H60  
Pvd bronze braun - F33  
Pvd bronze braun matt - F34  
Pvd gold - H52

Pvd gold matt - H53  
Pvd graphite - H64  
Pvd graphite matt - H65  
Pvd messing - H49  
Pvd messing matt - H50  
Pvd nickel - H55

Pvd nickel matt - H56  
Pvd umber - H66  
Pvd umber matt - H67  
Silbernickel - B01