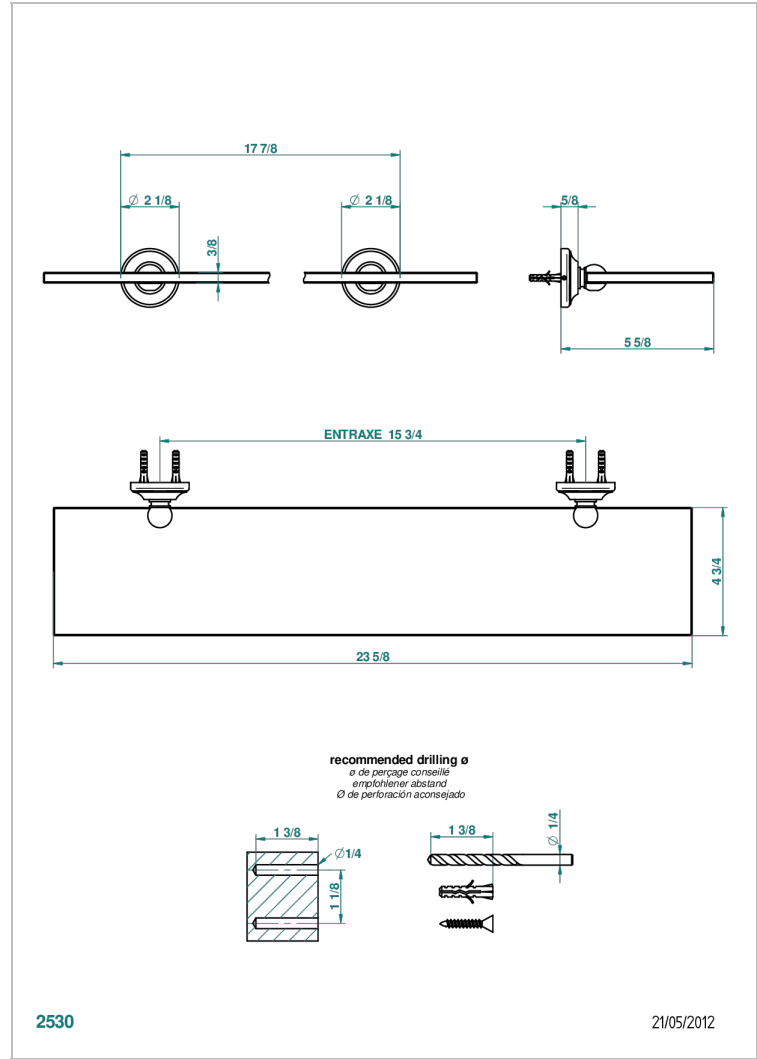


# BROADWAY CON MANETAS

A04-564

Repisa con soportes



2530

21/05/2012

## CARACTERÍSTICAS

- Broadway con manetas
- Repisa con soportes

## ACABADOS DISPONIBLES

Bronce claro - D01  
 Cerámica negra mate - D30  
 Cobre viejo mate - H07  
 Cromo - A02  
 Cromo / dorado - G02  
 Cromo mate - C02

Dorado - F01  
 Dorado mate - F07  
 Dorado pálido - F30  
 Dorado pálido mate (sin barniz) - F31  
 Natural smoked Brass - A13  
 Níquel - B01

Níquel mate - C01  
 Níquel viejo - H28  
 Pvd blush - H62  
 Pvd blush mate - H60  
 Pvd color latón - H49  
 Pvd color latón mate - H50

Pvd color níquel - H55  
 Pvd color níquel mate - H56  
 Pvd color oro - H52  
 Pvd color oro mate - H53  
 Pvd grafito - H64  
 Pvd grafito mate - H65

Pvd marrón bronce - F33  
 Pvd marrón bronce mate - F34  
 Pvd umber - H66  
 Pvd umber mate - H67