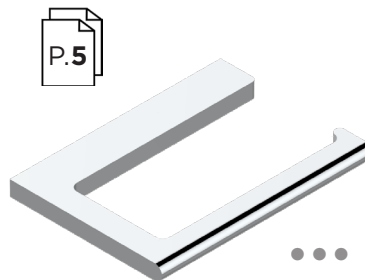
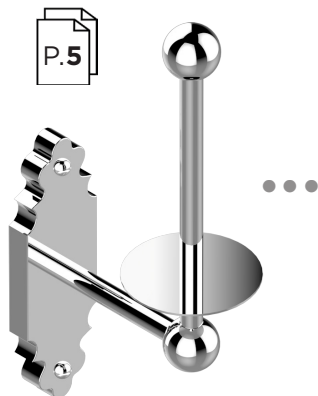
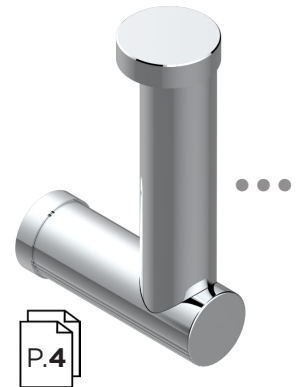
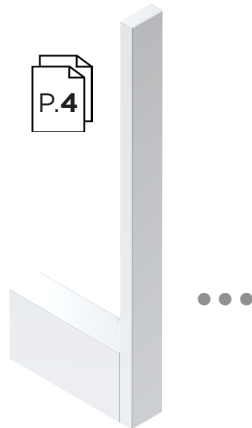
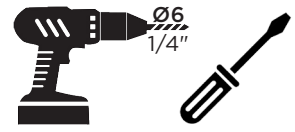
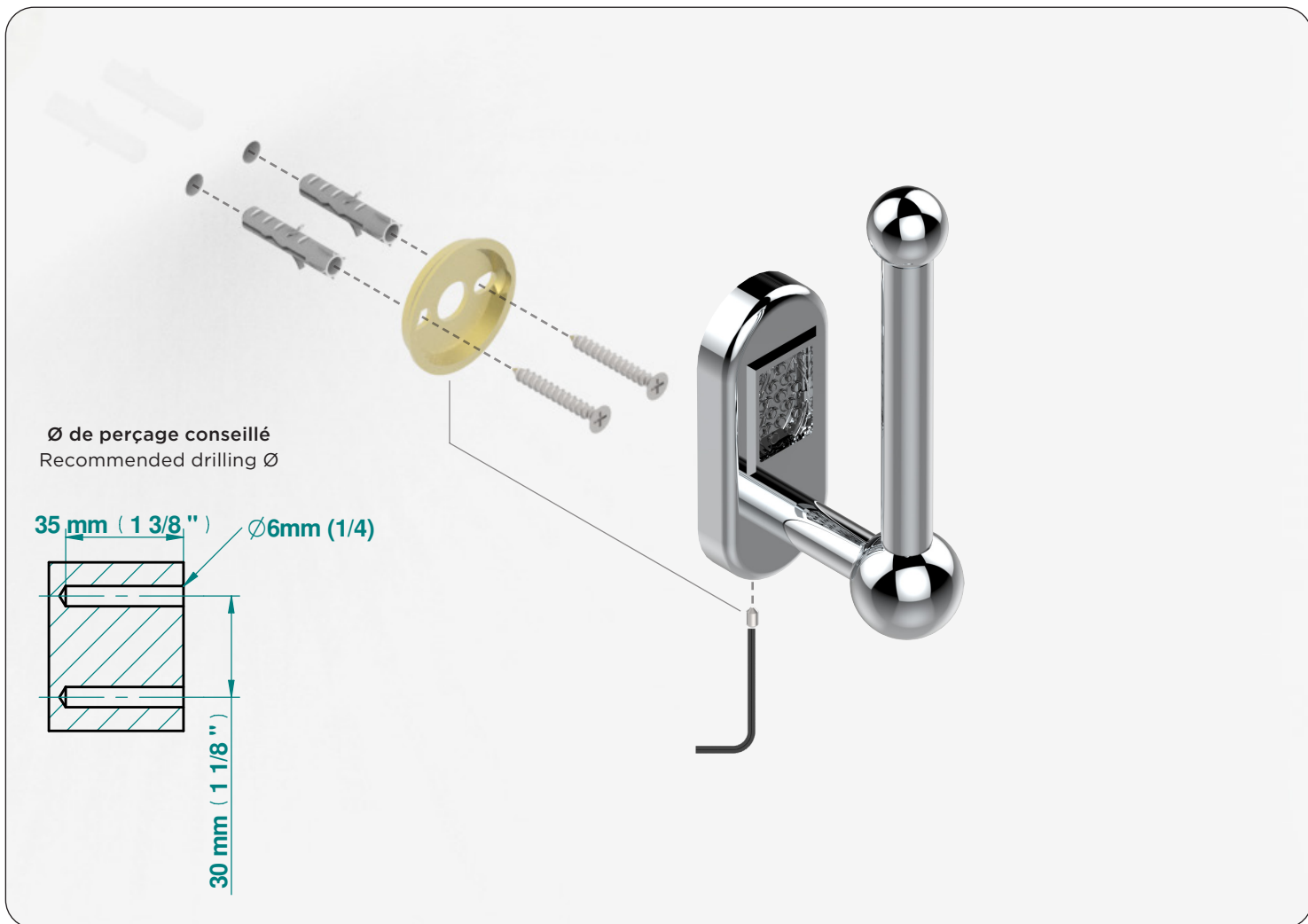
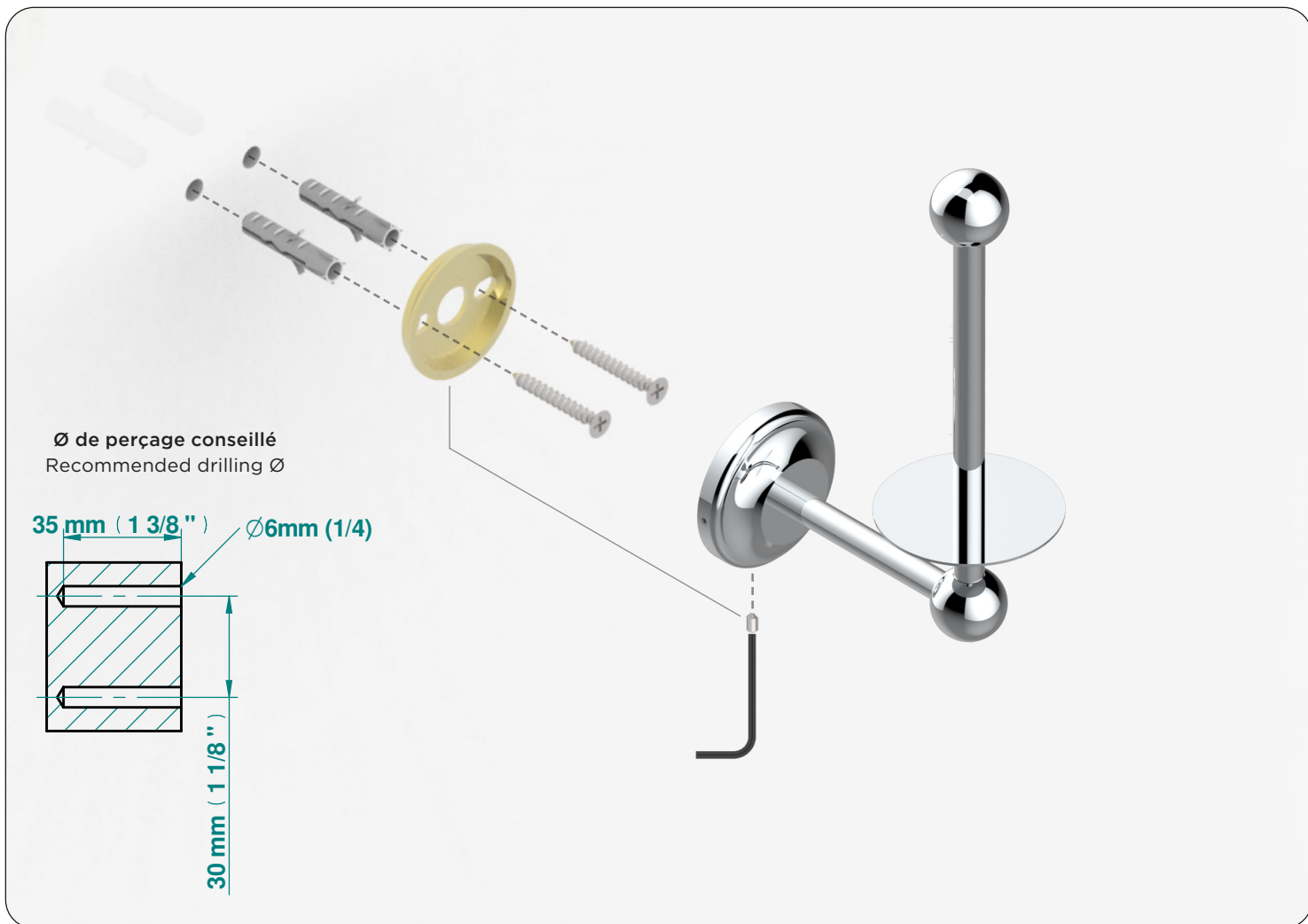
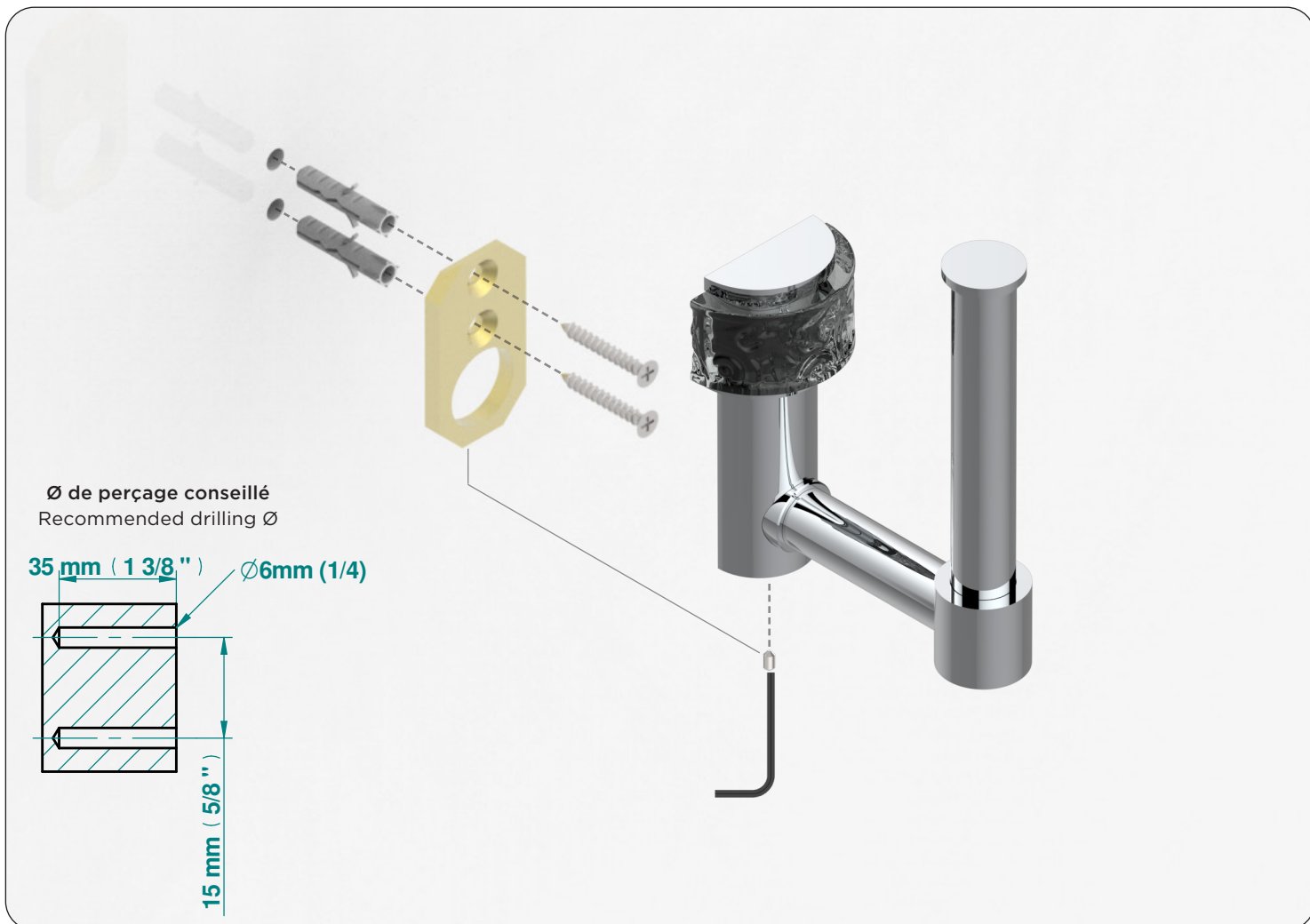
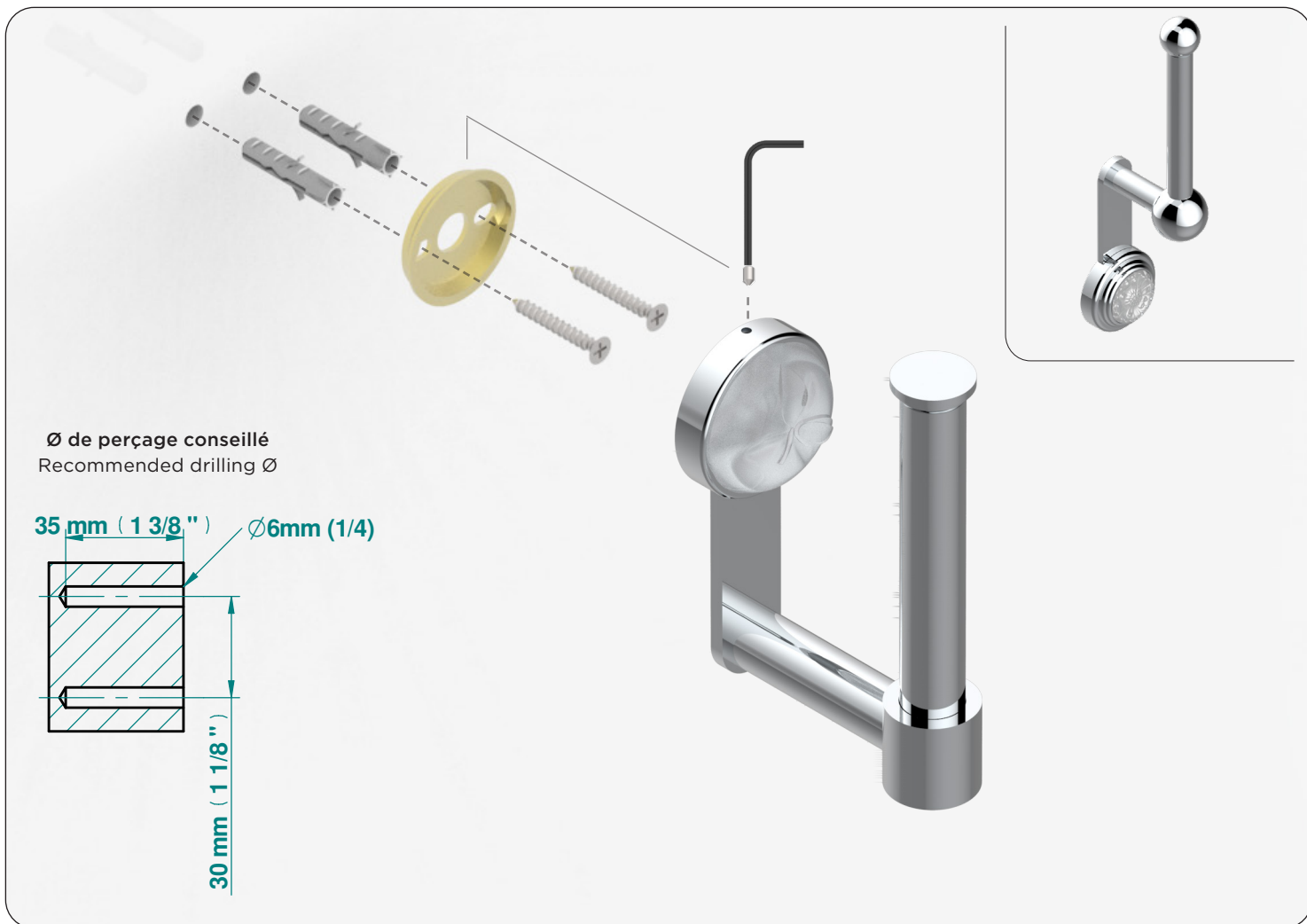


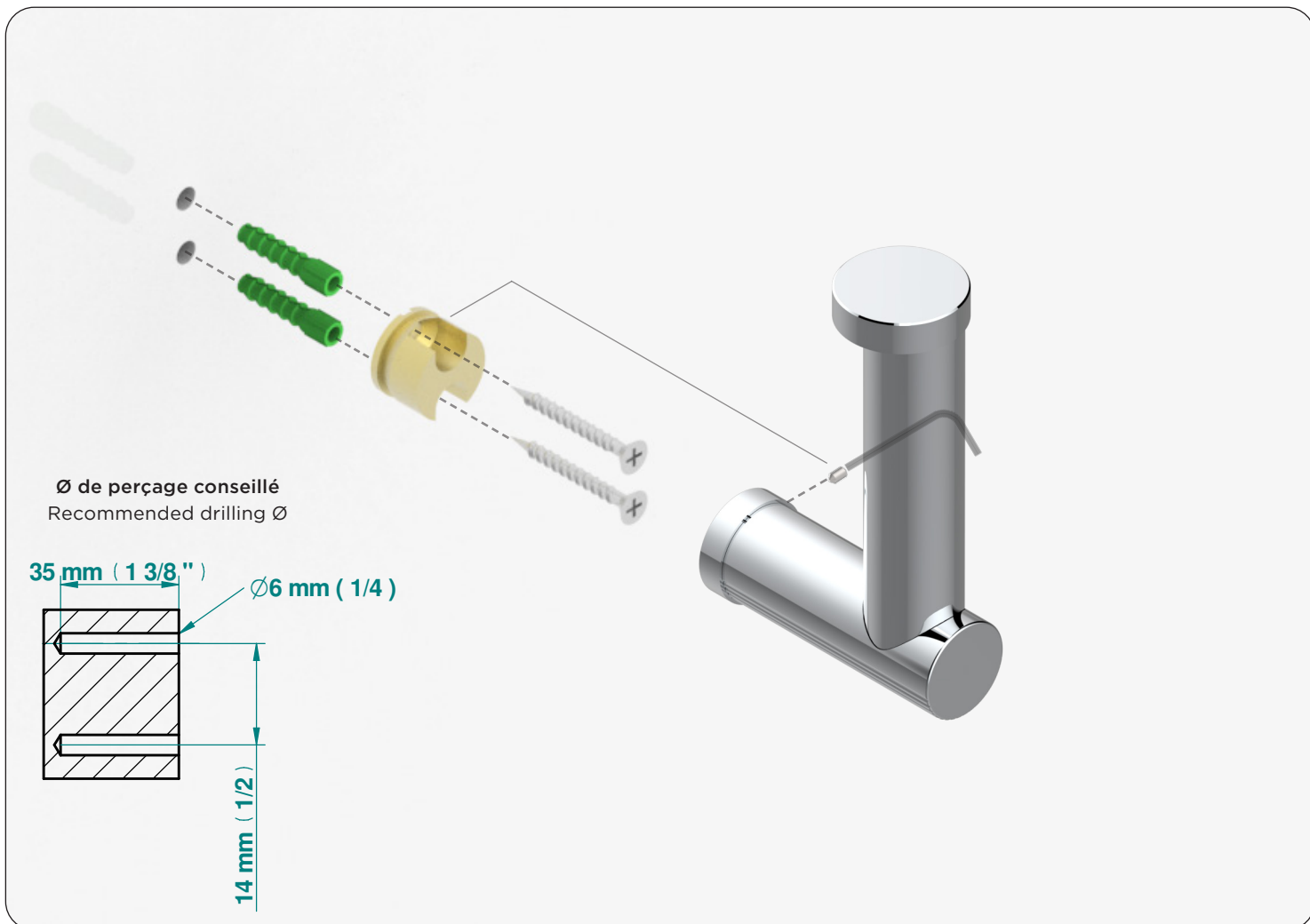
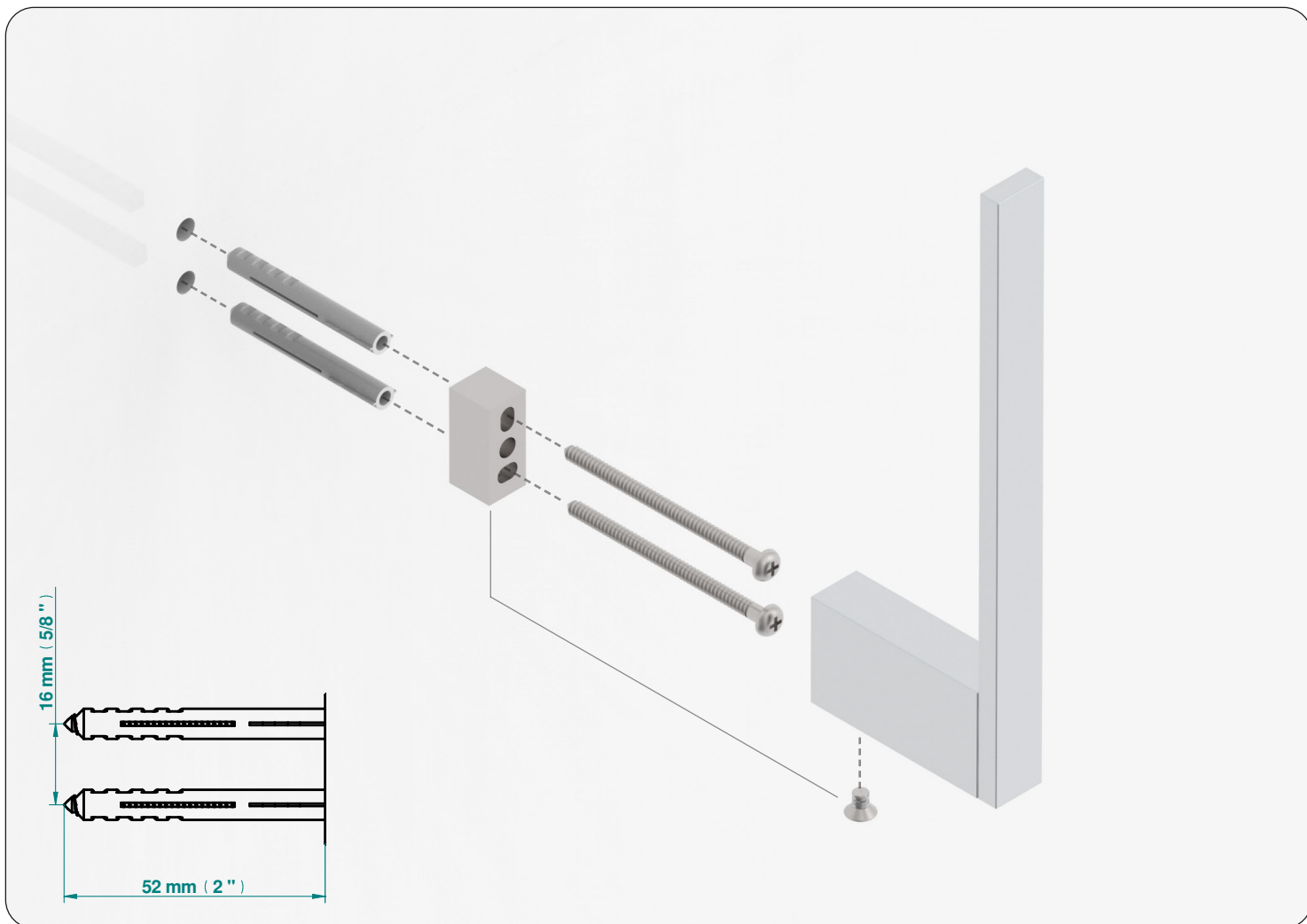
FR Porte-papier rouleau de réserve
EN Wall mounted WC reserve paper holder

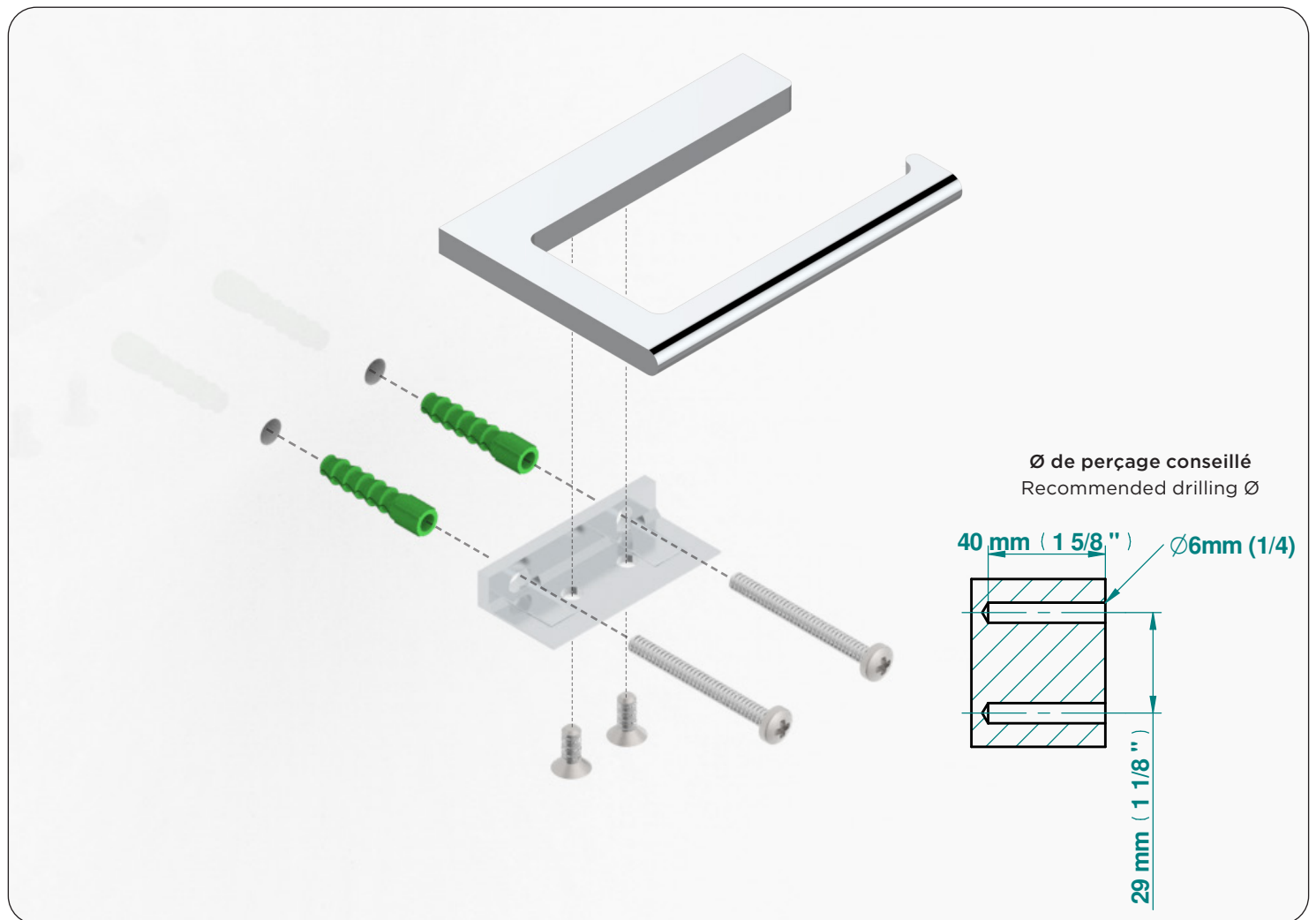
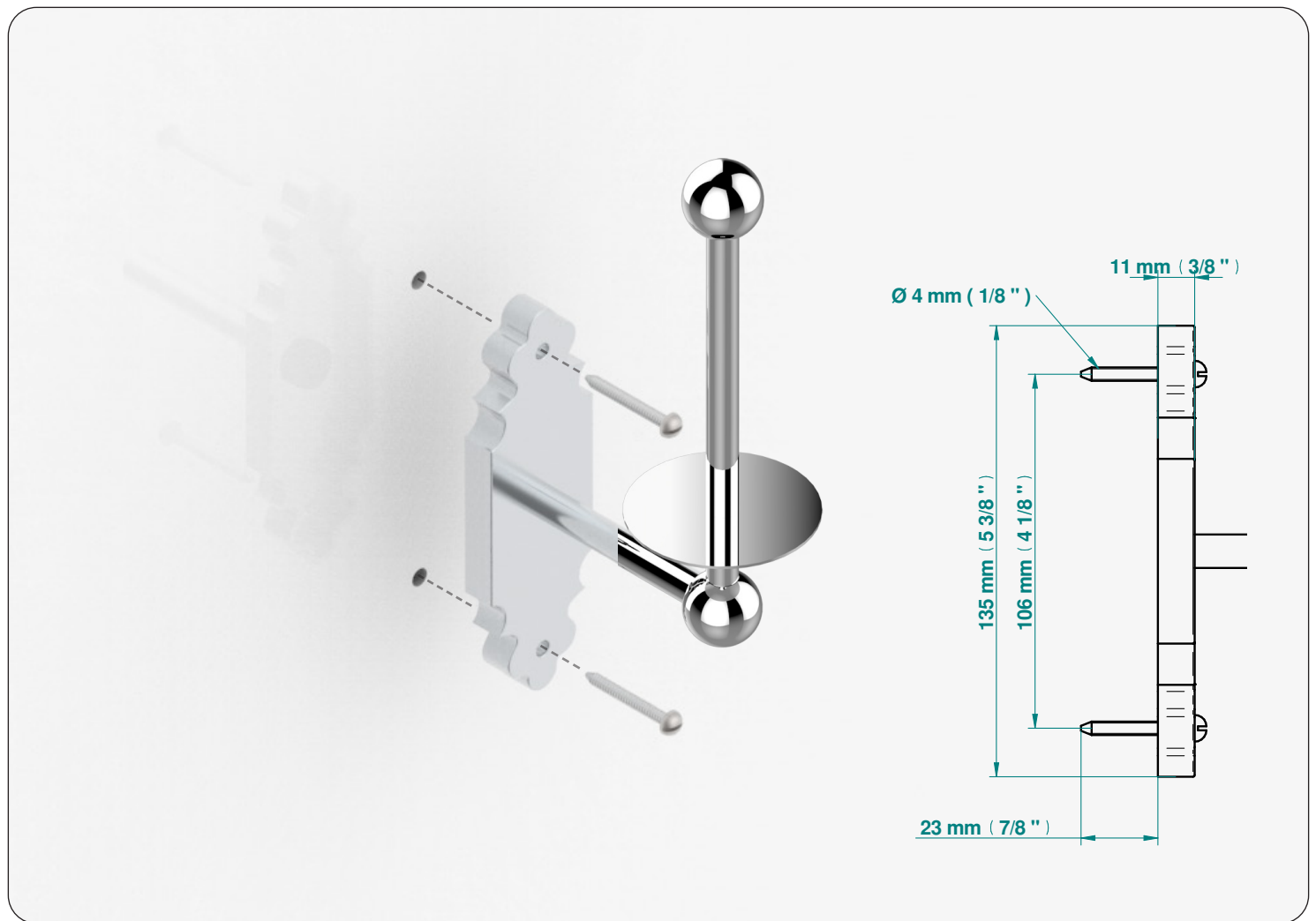
FR Outillage (Non-fourni)
EN Tools (Not provided)

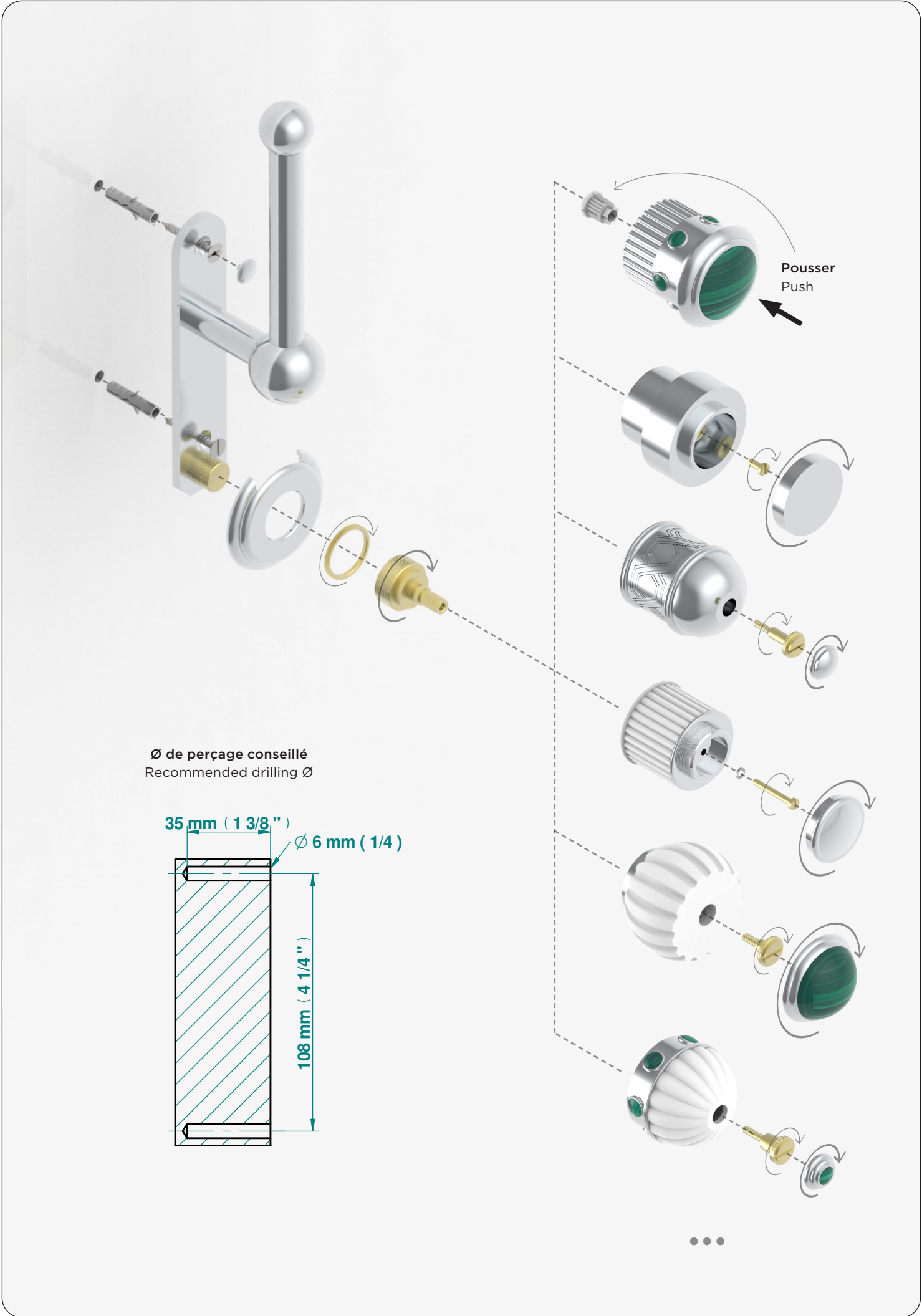




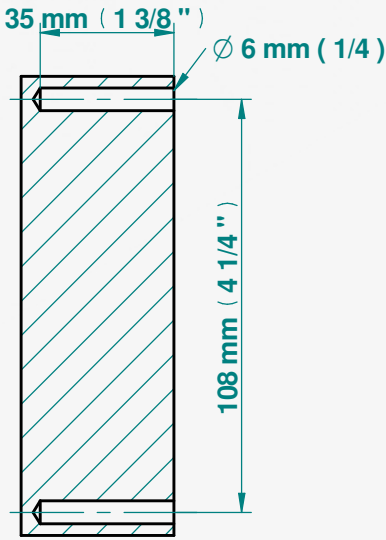








Ø de perçage conseillé
Recommended drilling Ø



Pousser
Push



THG[®]
P A R I S