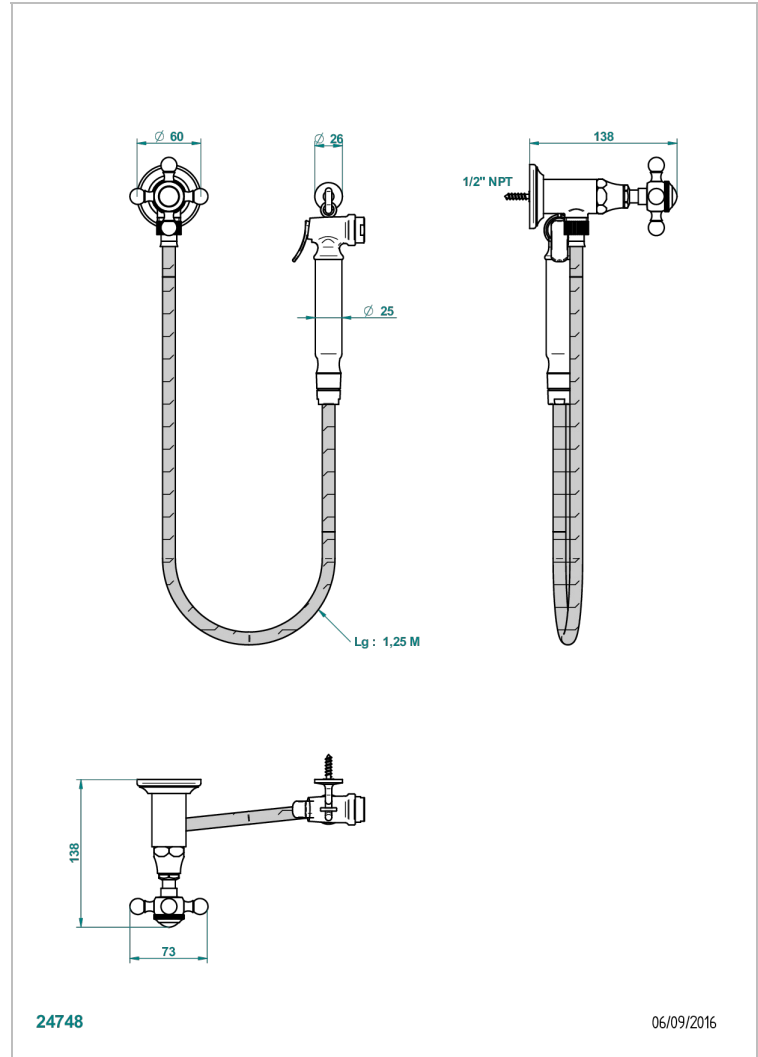


Conjunto higiénico con llave de paso, flexo reforzado 1m25, tele-ducha con gatillo y gancho.



CARACTERÍSTICAS

- 1900
- Conjunto higiénico con llave de paso, flexo reforzado 1m25, tele-ducha con gatillo y gancho.

ESPECIFICACIONES TÉCNICAS

- Recommandé : 3 bars (max. 5 bars) - Advised : 43,5 psi (max. 72 psi)
- 9,5 l/min à 3 bars (2.5 gpm at 43.5 psi)

ACABADOS DISPONIBLES

Cromo - A02
Cromo / dorado - G02
Dorado - F01
Níquel - B01