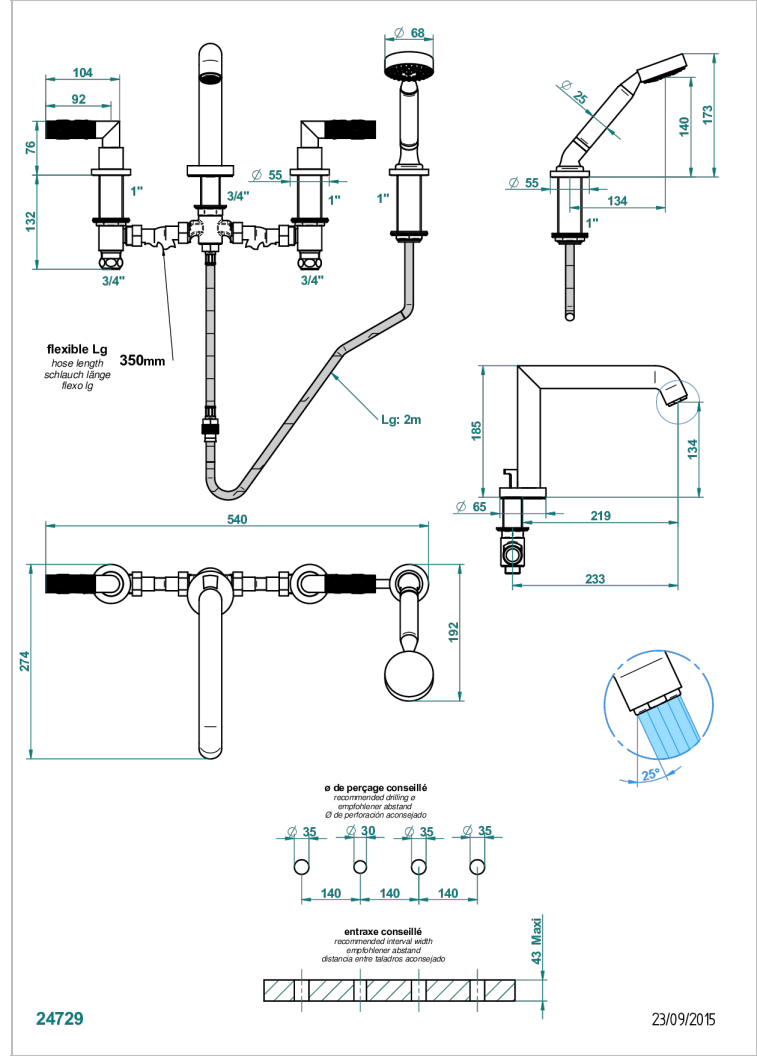


BAMBOU CRISTAL CLARO

A35-112BSG

Batería baÑo/ducha sobre encimera. caÑo super goliath, inversor incorporado y teleducha con flexo de 2m y soporte

THG[®]
PARIS



CARACTERÍSTICAS

- ACS : 18ACCLY473
- DVGW : DW-6501CQ0592
- NF : NF EN 200 - IID/A - Chrome

ESPECIFICACIONES TÉCNICAS

- Recommand  : 3 bars (max. 5 bars) - Advised : 43,5 psi (max. 72 psi)
- Bec : 35 l/min   3 bars - Douchette : 9,5 l/min   3 bars
- Spout : 9.26 gpm at 43.5 psi - Handshower : 2.5 gpm at 43.5 psi

EST NDAR



ACABADOS DISPONIBLES

Bronce claro - D01
Cer mica negra mate - D30
Cobre viejo mate - H07
Cromo - A02
Cromo / dorado - G02
Cromo mate - C02

Dorado - F01
Dorado mate - F07
Dorado p lido - F30
Dorado p lido mate (sin barniz) - F31
Niquel - B01
Niquel mate - C01

Niquel viejo - H28
Pvd blush - H62
Pvd blush mate - H60
Pvd color lat3n - H49
Pvd color lat3n mate - H50
Pvd color niquel - H55

Pvd color niquel mate - H56
Pvd color oro - H52
Pvd color oro mate - H53
Pvd grafito - H64
Pvd grafito mate - H65
Pvd marr3n bronce - F33

Pvd marr3n bronce mate - F34
Pvd umber - H66
Pvd umber mate - H67