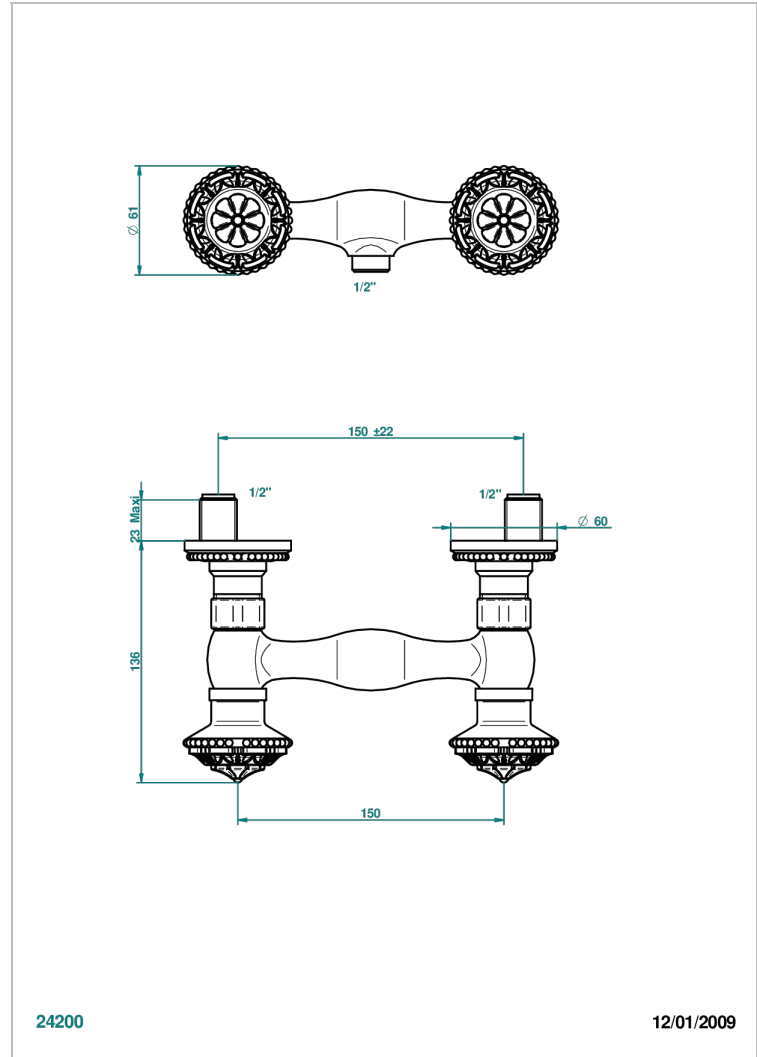


AMOUR DE TRIANON

G24-64

Mélangeur de douche 1/2", entraxe 150 mm (+ ou- 22)

THG[®]
PARIS



24200

12/01/2009

CARACTÉRISTIQUES

- ACS : 17ACCLY652
- NF : NF EN 200 - IA - Chrome

CERTIFICATIONS



FINITIONS DISPONIBLES

Bronze clair - D01
Chromé - A02
Chromé / doré - G02
Chromé mat - C02
Doré brillant - F01
Doré mat - F07

Nickel brillant - B01
Nickel mat - C01
Noir mat céramique - D30
Or pâle - F30
Or pâle mat - F31
Vieux cuivre rouge mat - H07

Vieux nickel - H28