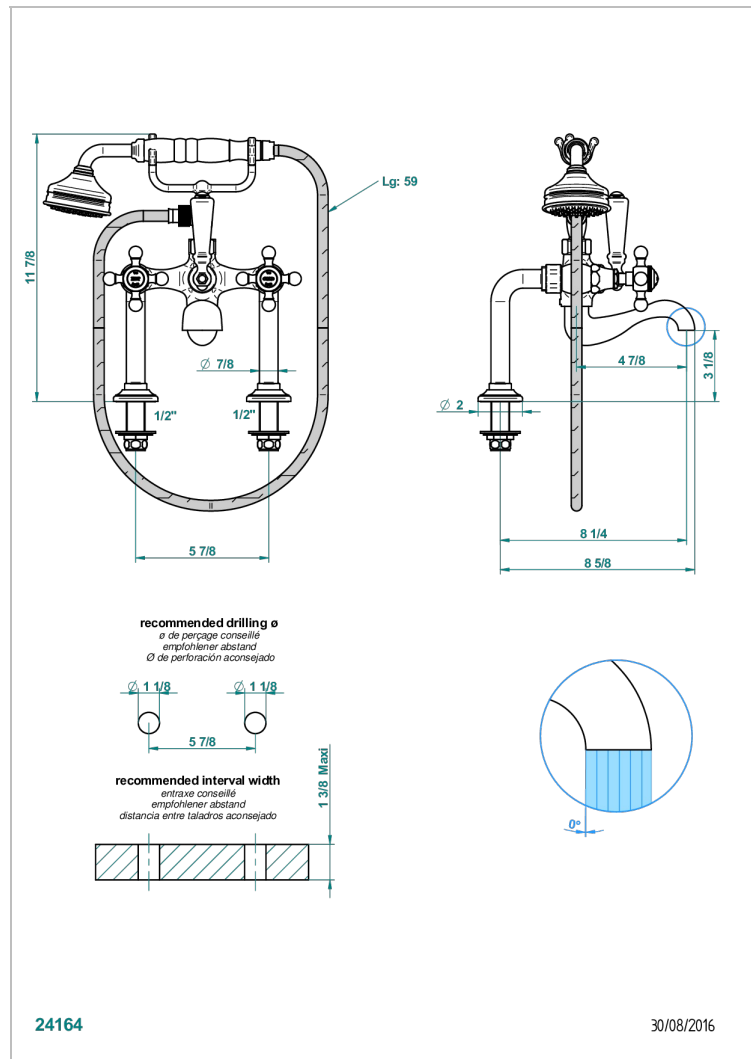


Смеситель для ванны/душа устанавливаемый на борту на два отверстия с душем и шлангом - 150 мм между центрами



ХАРАКТЕРИСТИКИ

- ACS : 21ACCLY034

СТАНДАРТЫ



ТЕХНИЧЕСКИЕ ХАРАКТЕРИСТИКИ

- Recommandé : 3 bars (max. 5 bars) - Advised : 43,5 psi (max. 72 psi)
- Bec : 75 l/min à 3 bars - Douchette : 9,5 l/min à 3 bars
- Spout : 19,8 gpm at 43.5 psi - Handshower : 2.5 gpm at 43.5 psi

ДОСТУПНЫЕ ВАРИАНТЫ ПОКРЫТИЙ

Black ceram - D30
 Blush PVD - H62
 Graphite PVD - H64
 Matt Umber PVD - H67
 Matt blush PVD - H60
 Matt graphite PVD - H65

Natural smoked Brass - A13
 Umber PVD - H66
 Бронза - D01
 Золото - F01
 Матовая красная старинная медь - H07
 Матовое золото - F07

Матовое светлое золото - F31
 Матовый никель - C01
 Матовый хром - C02
 Никель - B01
 Покрытие PVD бронза - F33
 Покрытие PVD золотистый цвет - H52

Покрытие PVD латунь - H49
 Покрытие PVD матовая бронза - F34
 Покрытие PVD матовая латунь - H50
 Покрытие PVD матовый золотистый - H53
 Покрытие PVD матовый никель - H56
 Покрытие PVD никель - H55

Светлое золото - F30
 Состаренный никель - H28
 Хром - A02
 Хром/золото - G02