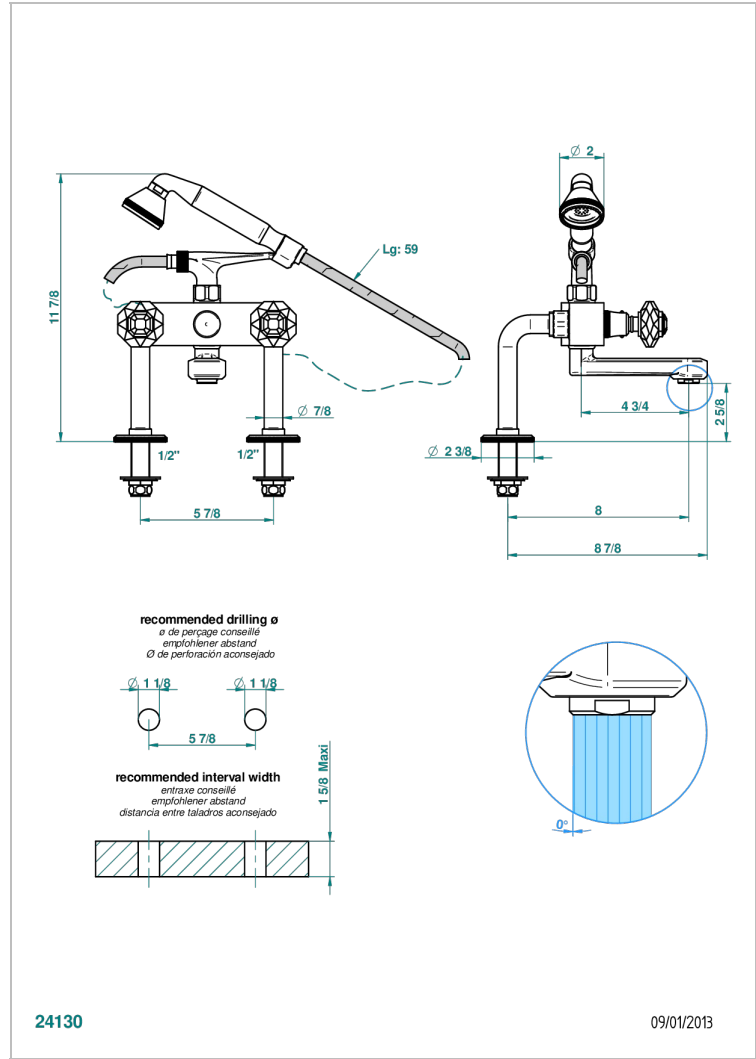


A59-13G

台式1/2"浴缸淋浴龙头，带软管和花洒



## 特色

- ACS : 21ACCLY034

## 标准



## 技术特征

- Recommandé : 3 bars (max. 5 bars) - Advised : 43,5 psi (max. 72 psi)
- Bec : 35 l/min à 3 bars - Douchette : 9,5 l/min à 3 bars
- Spout : 9.26 gpm at 43.5 psi - Handshower : 2.5 gpm at 43.5 psi

## 可选饰面

Black ceram - D30  
 Blush PVD - H62  
 Graphite PVD - H64  
 Matt Umber PVD - H67  
 Matt blush PVD - H60  
 Matt graphite PVD - H65

Natural smoked Brass - A13  
 PVD哑光棕铜 - F34  
 PVD哑光金 - H53  
 PVD哑光铜 - H50  
 PVD哑光镍 - H56  
 PVD抛光铜 - H49

PVD棕铜 - F33  
 PVD金色 - H52  
 PVD镍 - H55  
 Umber PVD - H66  
 哑光复古铜 - H07  
 哑光浅金 - F31

哑光金 - F07  
 哑光铬 - C02  
 哑光镍 - C01  
 复古镍 - H28  
 抛光金 (24K金) - F01  
 抛光铬 - A02

抛光铬/抛光金 - G02  
 抛光镍 - B01  
 浅金 - F30  
 漆面铜 - D01