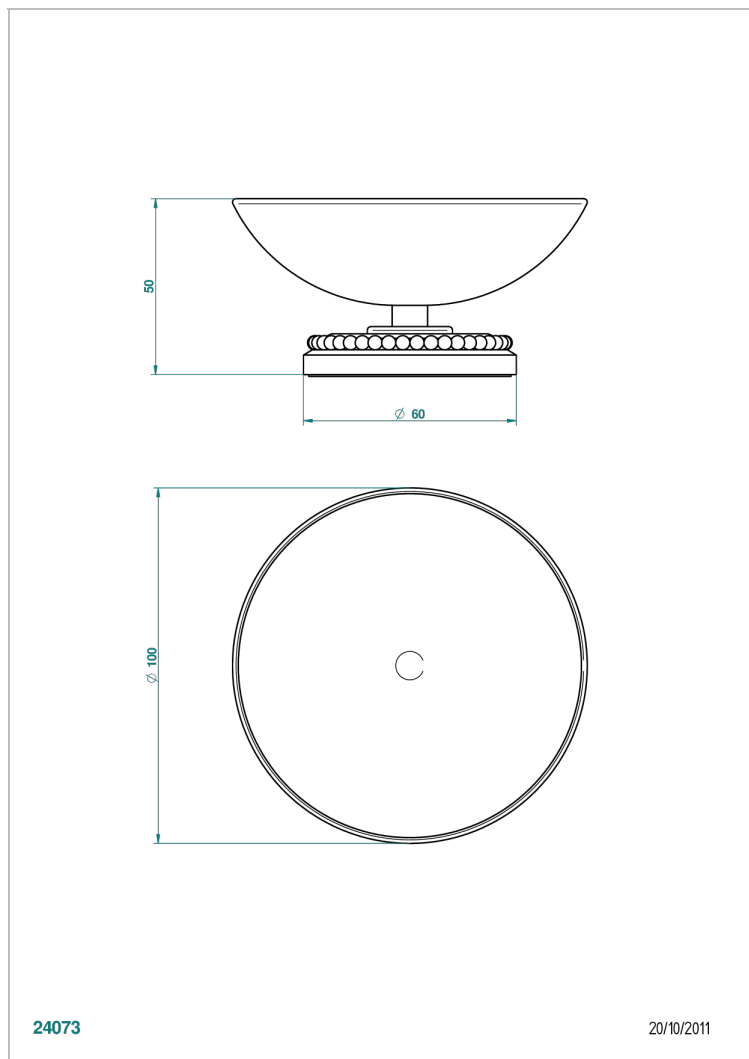


# MONTE CARLO - PORCELANA DE ORO BLANCO

U8C-544

Copa de laton con pie, con rosetón Ø 100 mm



24073

20/10/2011

## CARACTERÍSTICAS

- Monte Carlo - porcelana de oro blanco
- Copa de laton con pie, con rosetón Ø 100 mm

## ACABADOS DISPONIBLES

Bronce claro - D01  
Cerámica negra mate - D30  
Cobre viejo mate - H07  
Cromo - A02  
Cromo / dorado - G02  
Cromo mate - C02

Dorado - F01  
Dorado mate - F07  
Dorado pálido - F30  
Dorado pálido mate (sin barniz) - F31  
Niquel - B01  
Niquel mate - C01

Niquel viejo - H28