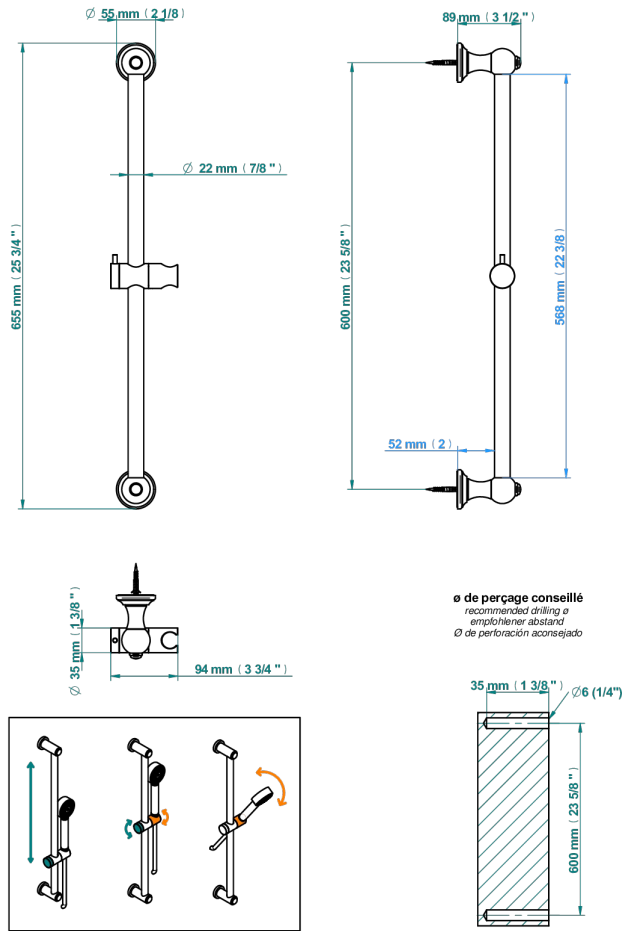
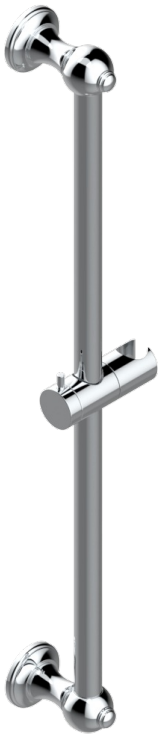


BROADWAY A MANETTES

A04-258

Barre de douche avec curseur

THG[®]
PARIS



2407

24/01/2024

CARACTÉRISTIQUES

- Barre de douche et curseur en laiton

FINITIONS DISPONIBLES

Bronze clair - D01

Chromé - A02

Chromé / doré - G02

Chromé mat - C02

Doré brillant - F01

Doré mat - F07

Laiton fumé naturel - A13

Nickel brillant - B01

Nickel mat - C01

Noir mat céramique - D30

Or pâle - F30

Or pâle mat - F31

Pvd blush - H62

Pvd blush mat - H60

Pvd couleur bronze brown - F33

Pvd couleur bronze brown - mat -

F34

Pvd couleur doré - H52

Pvd couleur doré mat - H53

Pvd couleur laiton - H49

Pvd couleur laiton mat - H50

Pvd couleur nickel - H55

Pvd couleur nickel mat - H56

Pvd graphite - H64

Pvd graphite mat - H65

Pvd umber - H66

Pvd umber mat - H67

Vieux cuivre rouge mat - H07

Vieux nickel - H28