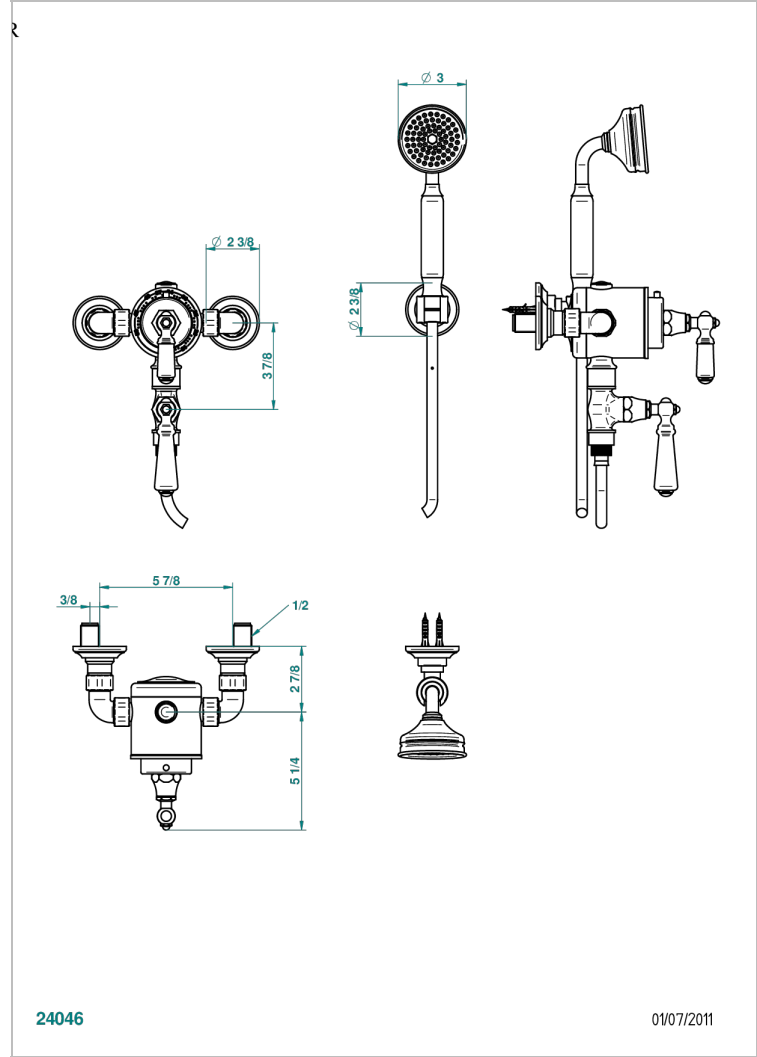


# CHARLESTON, HEBEL

G75-2644TR

THG<sup>®</sup>  
PARIS

Aufputz-thermostat 1/2" ohne brausekopf mit s-anschlüssen, absperrventil, festbrausehalter und schlauch 1,50 m, achsabstand 150 mm



24046

01/07/2011

## EIGENSCHAFTEN

- Charleston, Hebel
- Aufputz-thermostat 1/2" ohne brausekopf mit s-anschlüssen, absperrventil, festbrausehalter und schlauch 1,50 m, achsabstand 150 mm

## TECHNISCHE DATEN

- Recommandé : 3 bars (max. 5 bars) - Advised : 43,5 psi (max. 72 psi)
- 9,5 l/min à 3 bars (2.5 gpm at 43.5 psi)

## VERFÜGBARE OBERFLÄCHEN

Altnickel - H28  
Blassgold - F30  
Blassgold matt unlackiert - F31  
Bronze hell - D01  
Chrom - A02  
Chrom / gold - G02

Chrom matt - C02  
Gold - F01  
Gold matt - F07  
Mattschwarz keramik - D30  
Natural smoked Brass - A13  
Nickel matt - C01

Pvd blush - H62  
Pvd blush matt - H60  
Pvd bronze braun - F33  
Pvd bronze braun matt - F34  
Pvd gold - H52  
Pvd gold matt - H53

Pvd graphite - H64  
Pvd graphite matt - H65  
Pvd messing - H49  
Pvd messing matt - H50  
Pvd nickel - H55  
Pvd nickel matt - H56

Pvd umber - H66  
Pvd umber matt - H67  
Silbernickel - B01