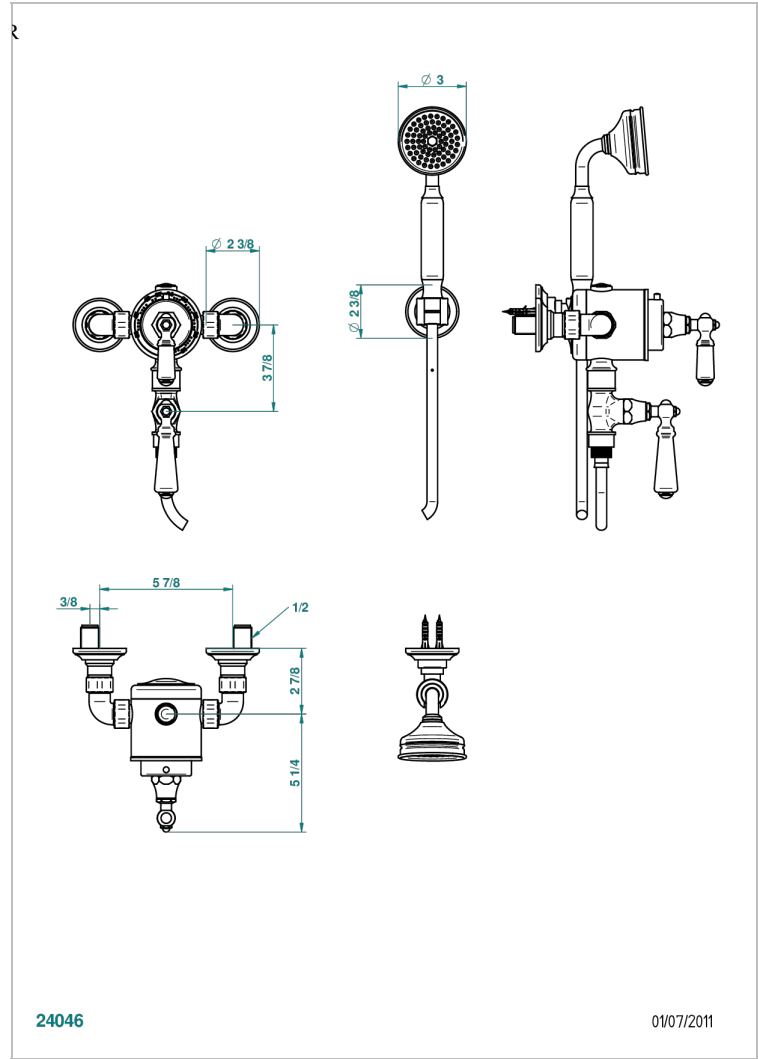


# 1900 A MANETTES

G28-2644TR

Mitigeur thermostatique apparent de douche mural 1/2" avec robinets d'arrêt, entraxe 150 mm avec douchette, flexible 1m50 et crochet fixe

THG<sup>®</sup>  
PARIS



24046

01/07/2011

## CARACTÉRISTIQUES

- 1900 à manettes
- Mitigeur thermostatique apparent de douche mural 1/2" avec robinets d'arrêt, entraxe 150 mm avec douchette, flexible 1m50 et crochet fixe

## SPÉCIFICATIONS TECHNIQUES

- Recommandé : 3 bars (max. 5 bars) - Advised : 43,5 psi (max. 72 psi)
- 9,5 l/min à 3 bars (2.5 gpm at 43.5 psi)

## FINITIONS DISPONIBLES

Bronze clair - D01  
Chromé - A02  
Chromé / doré - G02  
Chromé mat - C02  
Doré brillant - F01  
Doré mat - F07

Laiton fumé naturel - A13  
Nickel brillant - B01  
Nickel mat - C01  
Noir mat céramique - D30  
Or pâle - F30  
Or pâle mat - F31

Pvd blush - H62  
Pvd blush mat - H60  
Pvd couleur bronze brown - F33  
Pvd couleur bronze brown - mat - F34  
Pvd couleur doré - H52  
Pvd couleur doré mat - H53

Pvd couleur laiton - H49  
Pvd couleur laiton mat - H50  
Pvd couleur nickel - H55  
Pvd couleur nickel mat - H56  
Pvd graphite - H64  
Pvd graphite mat - H65

Pvd umber - H66  
Pvd umber mat - H67  
Vieux cuivre rouge mat - H07  
Vieux nickel - H28