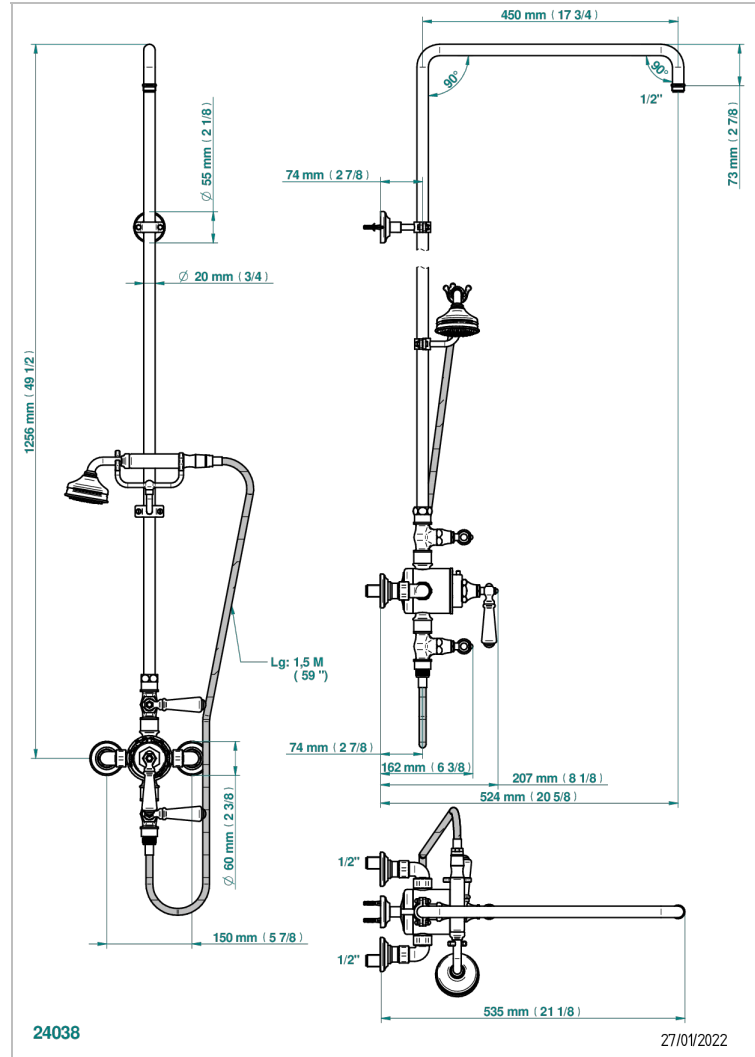


1900 A MANETTES

G28-64TRCD

THG[®]
PARIS

Mitigeur thermostatique de douche apparent 1/2", avec robinets arrêt, entraxe 150 mm, colonne douche 1m10 + fixation murale, douchette, flexible 1m50 & support téléphone (sans pomme)



CARACTÉRISTIQUES

- 1900 à manettes
- Mitigeur thermostatique de douche apparent 1/2", avec robinets arrêt, entraxe 150 mm, colonne douche 1m10 + fixation murale, douchette, flexible 1m50 & support téléphone (sans pomme)

SPECIFICATIONS TECHNIQUES

- Recommandé : 3 bars (max. 5 bars) - Advised : 43,5 psi (max. 72 psi)
- Douchette : 9,5 l/min à 3 bars (2.52 gpm at 43.5 psi)
- ajouter la pomme - add the showerhead

FINITIONS DISPONIBLES

Bronze clair - D01
Chromé - A02
Chromé / doré - G02
Chromé mat - C02
Doré brillant - F01
Doré mat - F07

Laiton fumé naturel - A13
Nickel brillant - B01
Nickel mat - C01
Noir mat céramique - D30
Or pâle - F30
Or pâle mat - F31

Pvd blush - H62
Pvd blush mat - H60
Pvd couleur bronze brown - F33
Pvd couleur bronze brown - mat - F34
Pvd couleur doré - H52
Pvd couleur doré mat - H53

Pvd couleur laiton - H49
Pvd couleur laiton mat - H50
Pvd couleur nickel - H55
Pvd couleur nickel mat - H56
Pvd graphite - H64
Pvd graphite mat - H65

Pvd umber - H66
Pvd umber mat - H67
Vieux cuivre rouge mat - H07
Vieux nickel - H28