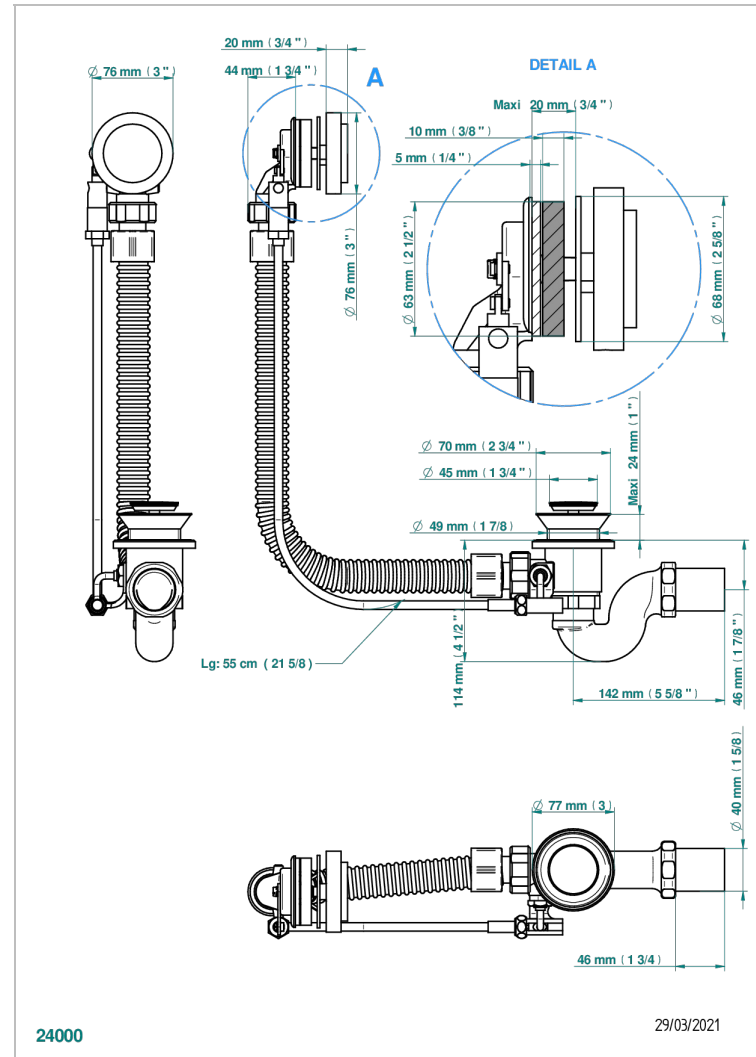


# SYSTEM HOWLITE

G9G-300

Desagüe automatico de baÑera lg 55 cm

THG<sup>®</sup>  
PARIS



## CARACTERÍSTICAS

- System Howlite
- Desagüe automatico de baÑera lg 55 cm

## ACABADOS DISPONIBLES

Cromo - A02  
Pvd blush - H62  
Pvd blush mate - H60  
Pvd color lat3n - H49  
Pvd color lat3n mate - H50  
Pvd color n3quel - H55

Pvd color n3quel mate - H56  
Pvd color oro - H52  
Pvd color oro mate - H53  
Pvd grafito - H64  
Pvd grafito mate - H65  
Pvd marr3n bronce - F33

Pvd marr3n bronce mate - F34  
Pvd umber - H66  
Pvd umber mate - H67