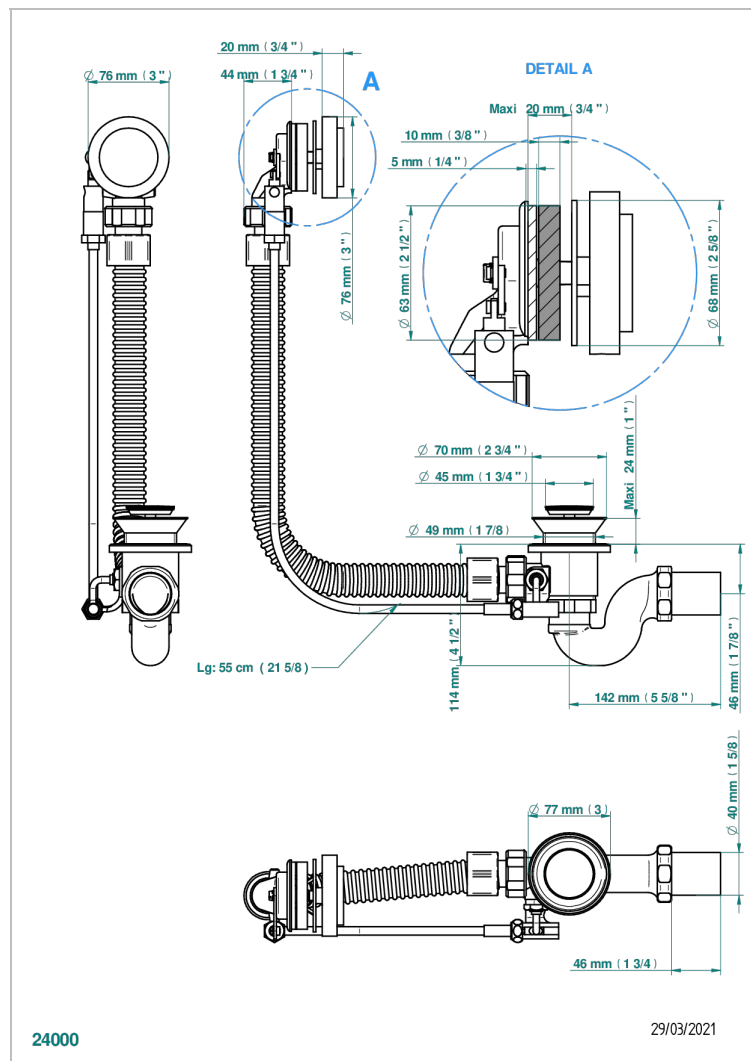


МЕТАМОРФОЗЕ С РУКОЯТКАМИ

G6B-300

Перелив для ванны - модель THG

THG
PARIS



ХАРАКТЕРИСТИКИ

- Metamorphose с рукоятками
- Перелив для ванны - модель THG

ДОСТУПНЫЕ ВАРИАНТЫ ПОКРЫТИЙ

Blush PVD - H62
Graphite PVD - H64
Matt Umber PVD - H67
Matt blush PVD - H60
Matt graphite PVD - H65
Umber PVD - H66

Покрытие PVD бронза - F33
Покрытие PVD золотистый цвет - H52
Покрытие PVD латунь - H49
Покрытие PVD матовая бронза - F34
Покрытие PVD матовая латунь - H50
Покрытие PVD матовый золотистый - H53

Покрытие PVD матовый никель - H56
Покрытие PVD никель - H55
Хром - A02