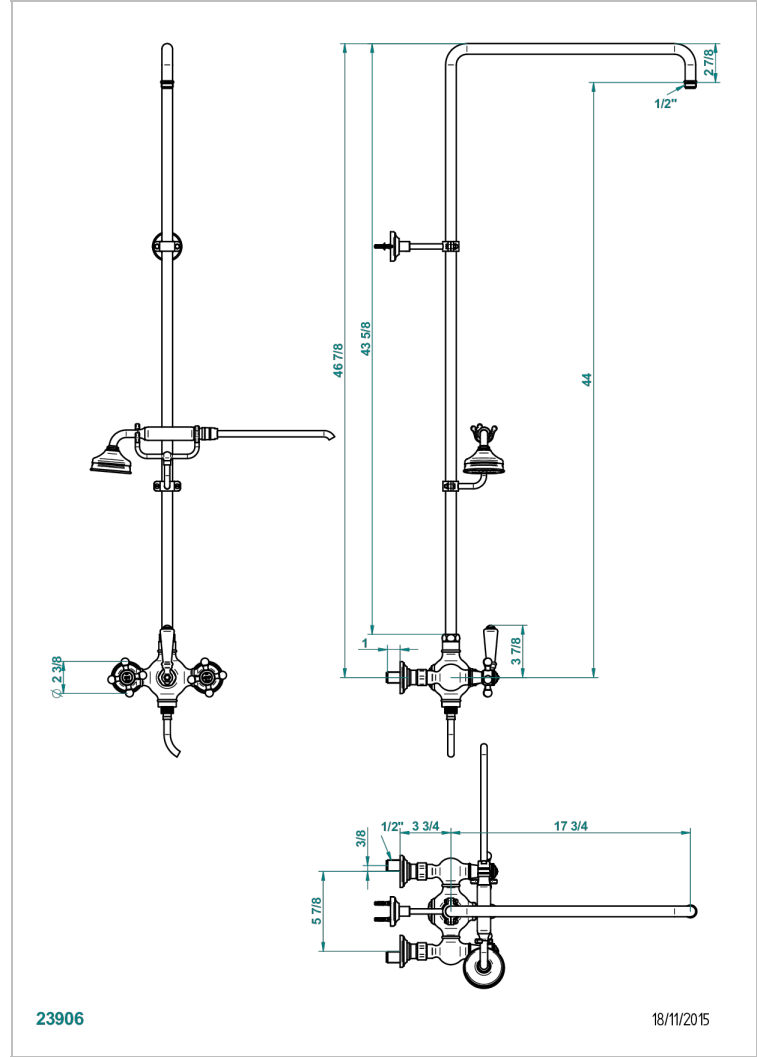


Monobloc de ducha visto 1/2" con inversor manual (150 mm) con columna de 1m10 y fijación mural (sin regardera) con teleducha, flexo y soporte para teleducha



23906

18/11/2015

CARACTERÍSTICAS

- Charleston
- Monobloc de ducha visto 1/2" con inversor manual (150 mm) con columna de 1m10 y fijación mural (sin regardera) con teleducha, flexo y soporte para teleducha

ESPECIFICACIONES TÉCNICAS

- Recommandé : 3 bars (max. 5 bars) - Advised : 43,5 psi (max. 72 psi)
- Douchette : 9,5 l/min à 3 bars (2.52 gpm at 43.5 psi)
- ajouter la pomme - add the showerhead

ACABADOS DISPONIBLES

Bronce claro - D01
Cerámica negra mate - D30
Cobre viejo mate - H07
Cromo - A02
Cromo / dorado - G02
Cromo mate - C02

Dorado - F01
Dorado mate - F07
Dorado pálido - F30
Dorado pálido mate (sin barniz) - F31
Natural smoked Brass - A13
Níquel - B01

Níquel mate - C01
Níquel viejo - H28
Pvd blush - H62
Pvd blush mate - H60
Pvd color latón - H49
Pvd color latón mate - H50

Pvd color níquel - H55
Pvd color níquel mate - H56
Pvd color oro - H52
Pvd color oro mate - H53
Pvd grafito - H64
Pvd grafito mate - H65

Pvd marrón bronce - F33
Pvd marrón bronce mate - F34
Pvd umber - H66
Pvd umber mate - H67