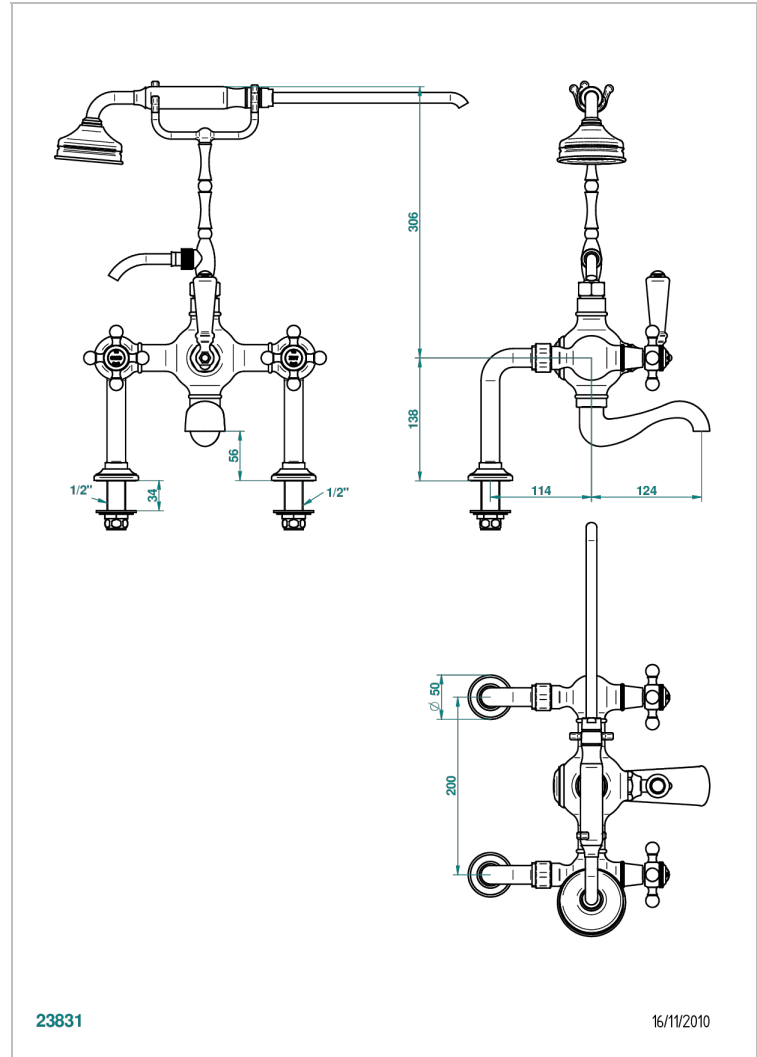


Monobloc baÑo/ducha 1/2" con inversor manual (200 mm) soporte alto para teleducha, teleducha y flexo 1m50 y pequeÑas columnas para colocaci3n sobre encimera



### CARACTERÍSTICAS

- Charleston
- Monobloc baÑo/ducha 1/2" con inversor manual (200 mm) soporte alto para teleducha, teleducha y flexo 1m50 y pequeÑas columnas para colocaci3n sobre encimera

### ESPECIFICACIONES TÉCNICAS

- Recommandé : 3 bars (max. 5 bars) - Advised : 43,5 psi (max. 72 psi)
- Bec : 75 l/min à 3 bars - Douchette : 9,5 l/min à 3 bars
- Spout : 19,8 gpm at 43.5 psi - Handshower : 2.5 gpm at 43.5 psi

### ACABADOS DISPONIBLES

Bronce claro - D01  
Cerámica negra mate - D30  
Cobre viejo mate - H07  
Cromo - A02  
Cromo / dorado - G02  
Cromo mate - C02

Dorado - F01  
Dorado mate - F07  
Dorado pálido - F30  
Dorado pálido mate (sin barniz) - F31  
Natural smoked Brass - A13  
Níquel - B01

Níquel mate - C01  
Níquel viejo - H28  
Pvd blush - H62  
Pvd blush mate - H60  
Pvd color lat3n - H49  
Pvd color lat3n mate - H50

Pvd color níquel - H55  
Pvd color níquel mate - H56  
Pvd color oro - H52  
Pvd color oro mate - H53  
Pvd grafito - H64  
Pvd grafito mate - H65

Pvd marr3n bronce - F33  
Pvd marr3n bronce mate - F34  
Pvd umber - H66  
Pvd umber mate - H67