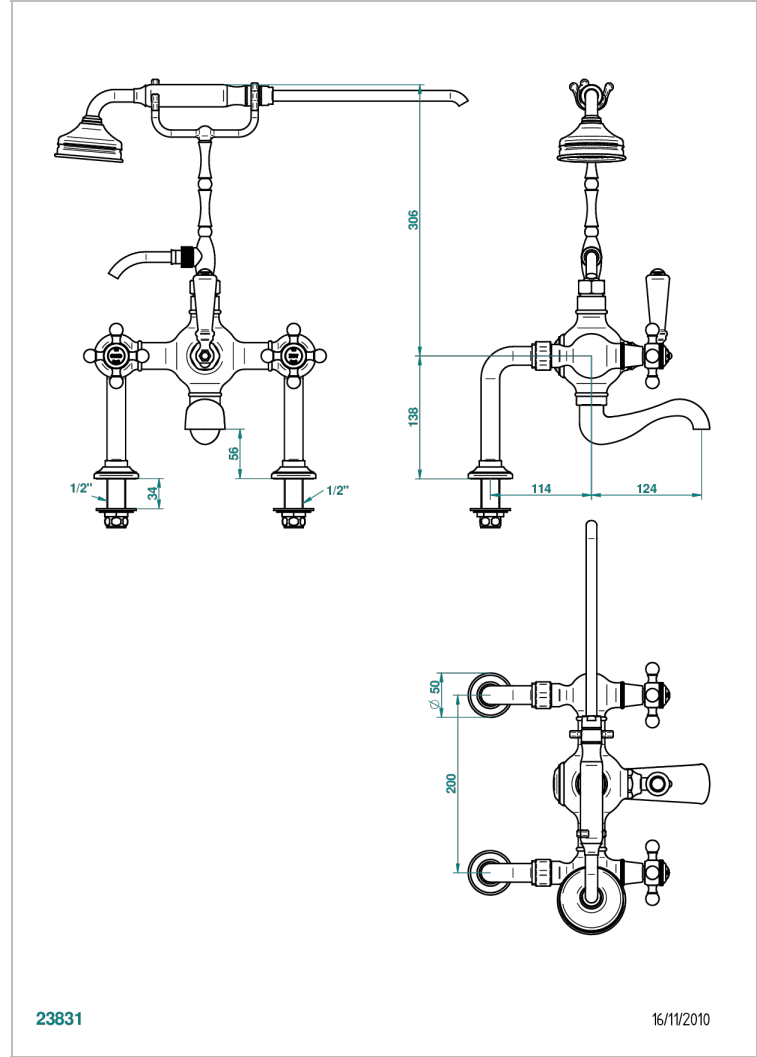
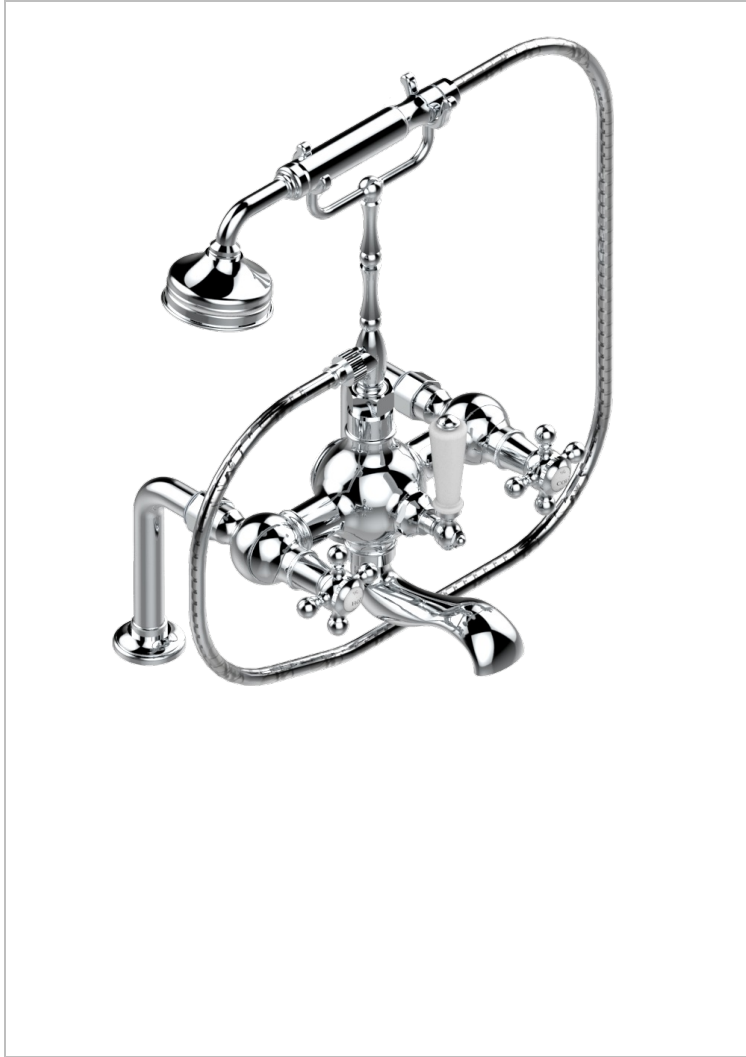


Mélangeur bain douche sur gorge 1/2" à inversion manuelle, entraxe 200 mm avec support téléphone haut, douchette et flexible 1m50



### CARACTÉRISTIQUES

- Pour montage bord de baignoire ou sur gorge
- Livré avec une paire de colonettes
- Têtes à disques céramique 1/2" 1/4 tour
- Aérateur-mousseur
- Entraxe 200 mm
- Livré avec raccords excentrés en laiton
- Inverseur manuel
- Flexible métallique 1,5 m double agrafage
- Douchette en laiton avec tapis Easyclean, réducteur de débit et clapet anti-retour

### SPÉCIFICATIONS TECHNIQUES

- Recommandé : 3 bars (max. 5 bars) - Advised : 43,5 psi (max. 72 psi)
- Bec : 75 l/min à 3 bars - Douchette : 9,5 l/min à 3 bars
- Spout : 19,8 gpm à 43.5 psi - Handshower : 2.5 gpm à 43.5 psi

### FINITIONS DISPONIBLES

Bronze clair - D01  
 Chromé - A02  
 Chromé / doré - G02  
 Chromé mat - C02  
 Doré brillant - F01  
 Doré mat - F07

Laiton fumé naturel - A13  
 Nickel brillant - B01  
 Nickel mat - C01  
 Noir mat céramique - D30  
 Or pâle - F30  
 Or pâle mat - F31

Pvd blush - H62  
 Pvd blush mat - H60  
 Pvd couleur bronze brown - F33  
 Pvd couleur bronze brown - mat - F34  
 Pvd couleur doré - H52  
 Pvd couleur doré mat - H53

Pvd couleur laiton - H49  
 Pvd couleur laiton mat - H50  
 Pvd couleur nickel - H55  
 Pvd couleur nickel mat - H56  
 Pvd graphite - H64  
 Pvd graphite mat - H65

Pvd umber - H66  
 Pvd umber mat - H67  
 Vieux cuivre rouge mat - H07  
 Vieux nickel - H28