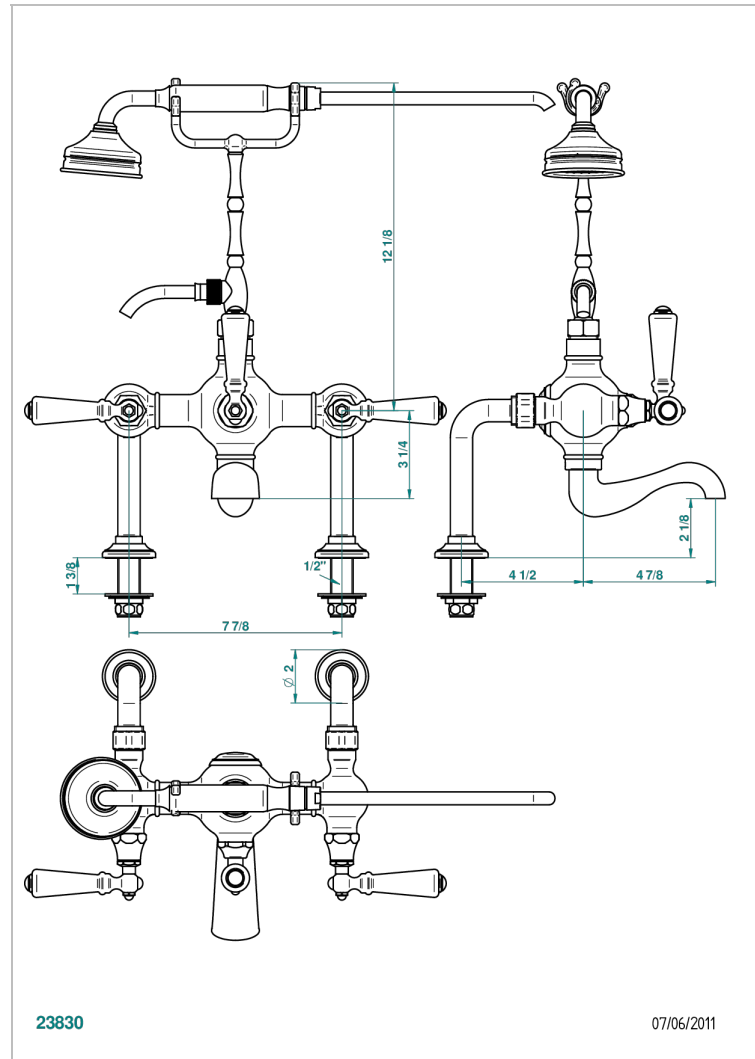


1900 CON MANETAS

G28-14G

THG[®]
PARIS

Monobloc baÑo/ducha 1/2" con inversor manual (200 mm) soporte alto para teleducha, teleducha y flexo 1m50 y pequeÑas columnas para colocaci3n sobre encimera



CARACTERÍSTICAS

- 1900 con manetas
- Monobloc baÑo/ducha 1/2" con inversor manual (200 mm) soporte alto para teleducha, teleducha y flexo 1m50 y pequeÑas columnas para colocaci3n sobre encimera

ESPECIFICACIONES TÉCNICAS

- Recommandé : 3 bars (max. 5 bars) - Advised : 43,5 psi (max. 72 psi)
- Bec : 75 l/min à 3 bars - Douchette : 9,5 l/min à 3 bars
- Spout : 19,8 gpm at 43.5 psi - Handshower : 2.5 gpm at 43.5 psi

ACABADOS DISPONIBLES

Bronce claro - D01
Cerámica negra mate - D30
Cobre viejo mate - H07
Cromo - A02
Cromo / dorado - G02
Cromo mate - C02

Dorado - F01
Dorado mate - F07
Dorado pálido - F30
Dorado pálido mate (sin barniz) - F31
Natural smoked Brass - A13
Níquel - B01

Níquel mate - C01
Níquel viejo - H28
Pvd blush - H62
Pvd blush mate - H60
Pvd color lat3n - H49
Pvd color lat3n mate - H50

Pvd color níquel - H55
Pvd color níquel mate - H56
Pvd color oro - H52
Pvd color oro mate - H53
Pvd grafito - H64
Pvd grafito mate - H65

Pvd marr3n bronce - F33
Pvd marr3n bronce mate - F34
Pvd umber - H66
Pvd umber mate - H67