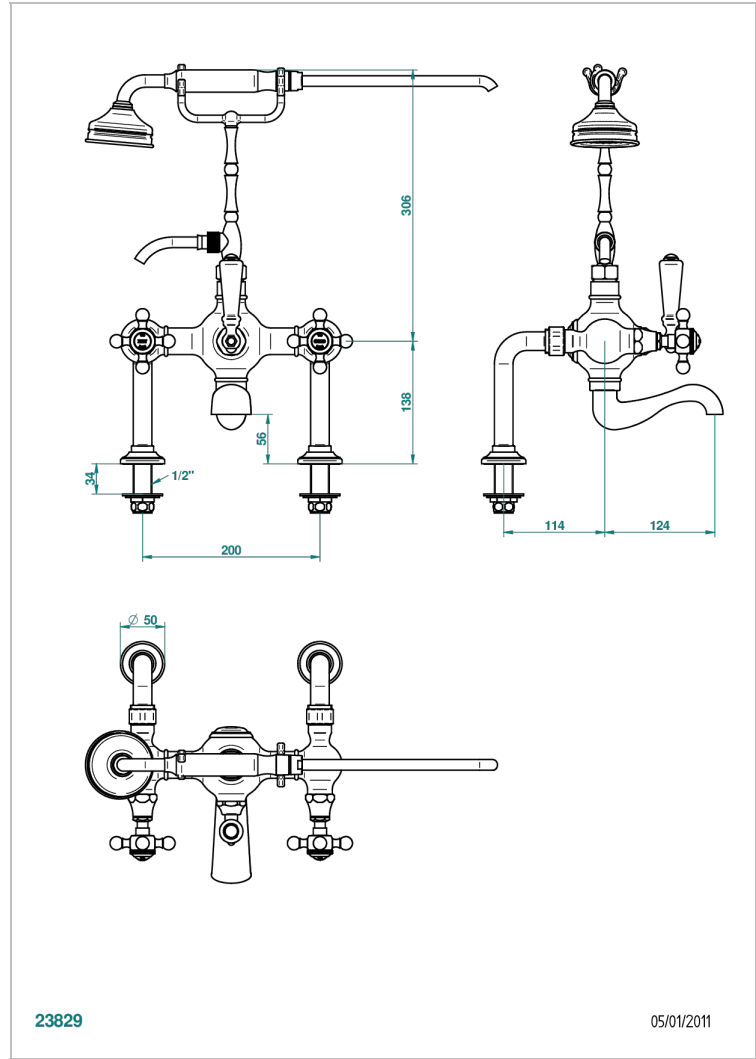


Monobloc baño/ducha 1/2" con inversor manual (200 mm) soporte alto para teleducha, teleducha y flexo 1m50 y pequeñas columnas para colocación sobre encimera



23829

05/01/2011

CARACTERÍSTICAS

- 1900
- Monobloc baño/ducha 1/2" con inversor manual (200 mm) soporte alto para teleducha, teleducha y flexo 1m50 y pequeñas columnas para colocación sobre encimera

ESPECIFICACIONES TÉCNICAS

- Recommandé : 3 bars (max. 5 bars) - Advised : 43,5 psi (max. 72 psi)
- Bec : 75 l/min à 3 bars - Douchette : 9,5 l/min à 3 bars
- Spout : 19,8 gpm at 43.5 psi - Handshower : 2.5 gpm at 43.5 psi

ACABADOS DISPONIBLES

Bronce claro - D01
 Cerámica negra mate - D30
 Cobre viejo mate - H07
 Cromo - A02
 Cromo / dorado - G02
 Cromo mate - C02

Dorado - F01
 Dorado mate - F07
 Dorado pálido - F30
 Dorado pálido mate (sin barniz) - F31
 Natural smoked Brass - A13
 Níquel - B01

Níquel mate - C01
 Níquel viejo - H28
 Pvd blush - H62
 Pvd blush mate - H60
 Pvd color latón - H49
 Pvd color latón mate - H50

Pvd color níquel - H55
 Pvd color níquel mate - H56
 Pvd color oro - H52
 Pvd color oro mate - H53
 Pvd grafito - H64
 Pvd grafito mate - H65

Pvd marrón bronce - F33
 Pvd marrón bronce mate - F34
 Pvd umber - H66
 Pvd umber mate - H67