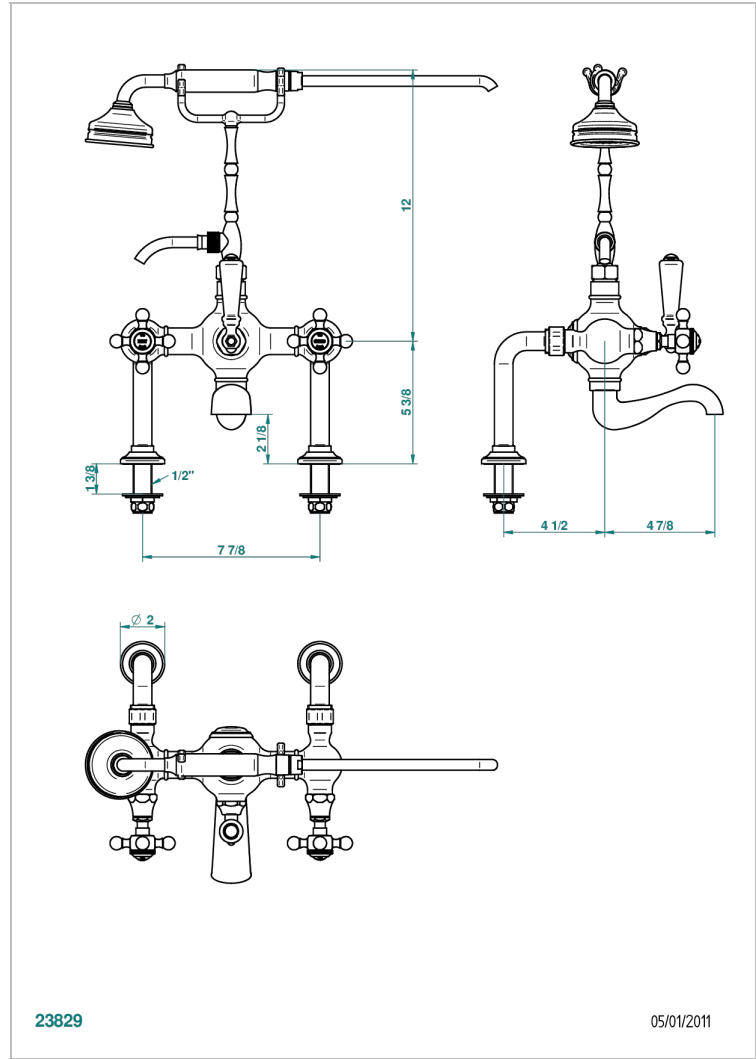


Monobloc baÑo/ducha 1/2" con inversor manual (200 mm) soporte alto para teleducha, teleducha y flexo 1m50 y pequeÑas columnas para colocaci3n sobre encimera



### CARACTERÍSTICAS

- 1900
- Monobloc baÑo/ducha 1/2" con inversor manual (200 mm) soporte alto para teleducha, teleducha y flexo 1m50 y pequeÑas columnas para colocaci3n sobre encimera

### ESPECIFICACIONES TÉCNICAS

- Recommandé : 3 bars (max. 5 bars) - Advised : 43,5 psi (max. 72 psi)
- Bec : 75 l/min à 3 bars - Douchette : 9,5 l/min à 3 bars
- Spout : 19,8 gpm at 43.5 psi - Handshower : 2.5 gpm at 43.5 psi

### ACABADOS DISPONIBLES

Bronce claro - D01  
 Cerámica negra mate - D30  
 Cobre viejo mate - H07  
 Cromo - A02  
 Cromo / dorado - G02  
 Cromo mate - C02

Dorado - F01  
 Dorado mate - F07  
 Dorado pálido - F30  
 Dorado pálido mate (sin barniz) - F31  
 Natural smoked Brass - A13  
 Niquel - B01

Niquel mate - C01  
 Niquel viejo - H28  
 Pvd blush - H62  
 Pvd blush mate - H60  
 Pvd color lat3n - H49  
 Pvd color lat3n mate - H50

Pvd color niquel - H55  
 Pvd color niquel mate - H56  
 Pvd color oro - H52  
 Pvd color oro mate - H53  
 Pvd grafito - H64  
 Pvd grafito mate - H65

Pvd marr3n bronce - F33  
 Pvd marr3n bronce mate - F34  
 Pvd umber - H66  
 Pvd umber mate - H67