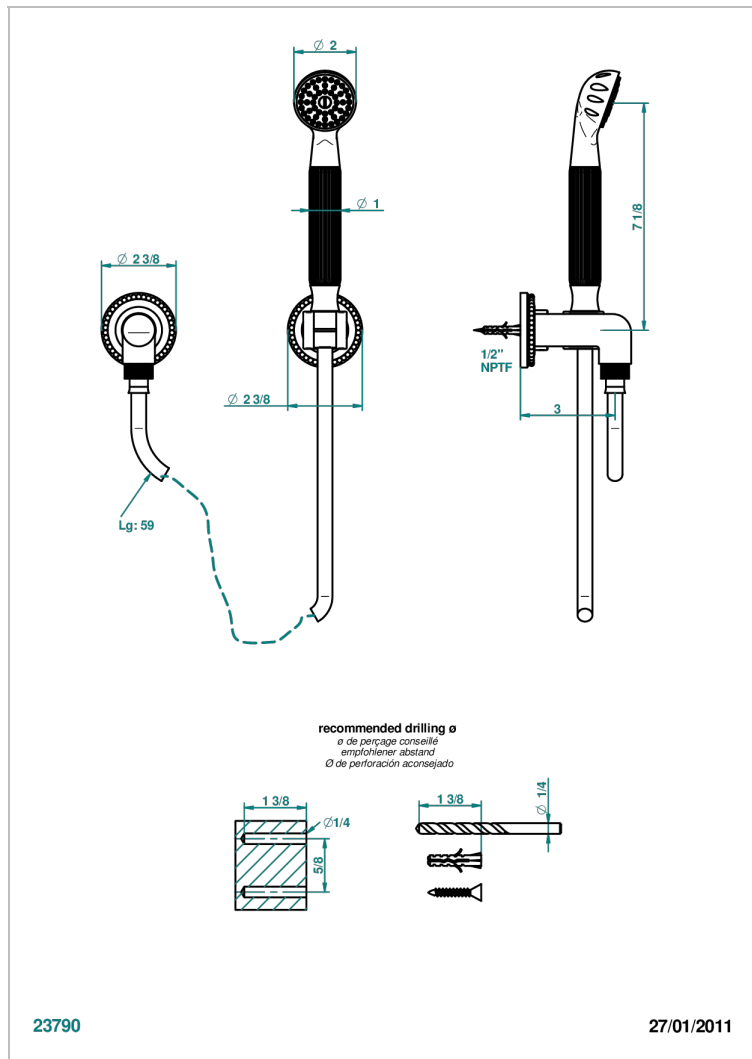


AMOUR DE TRIANON

G24-52/US

Sortie coudée 1/2", crochet fixe, flexible 1m50 et douchette standard américain

THG[®]
PARIS



CARACTÉRISTIQUES

- Flexible métallique double agrafage 1,5 m
- Douchette en laiton avec tapis Easyclean, réducteur de débit et clapet anti-retour
- Raccordement aux standards US

SPÉCIFICATIONS TECHNIQUES

- Recommandé : 3 bars (max. 5 bars) - Advised : 43,5 psi (max. 72 psi)
- 9,5 l/min à 3 bars (2.5 gpm at 43.5 psi)

FINITIONS DISPONIBLES

Bronze clair - D01
Chromé - A02
Chromé / doré - G02
Chromé mat - C02
Doré brillant - F01
Doré mat - F07

Nickel brillant - B01
Nickel mat - C01
Noir mat céramique - D30
Or pâle - F30
Or pâle mat - F31
Vieux cuivre rouge mat - H07

Vieux nickel - H28