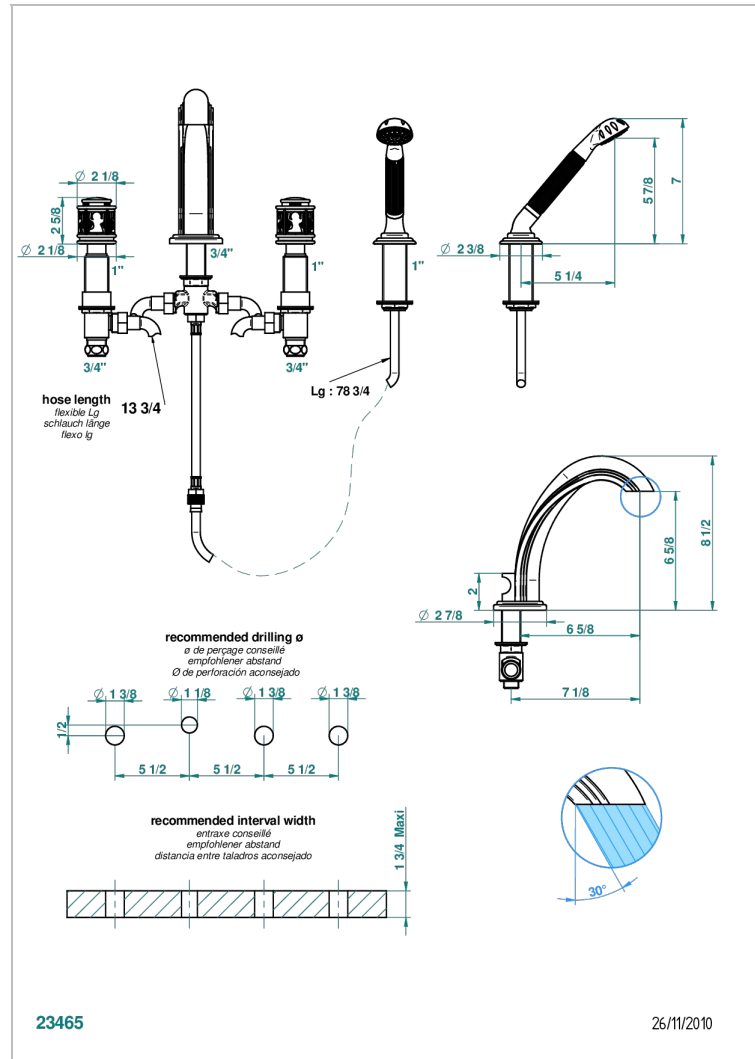
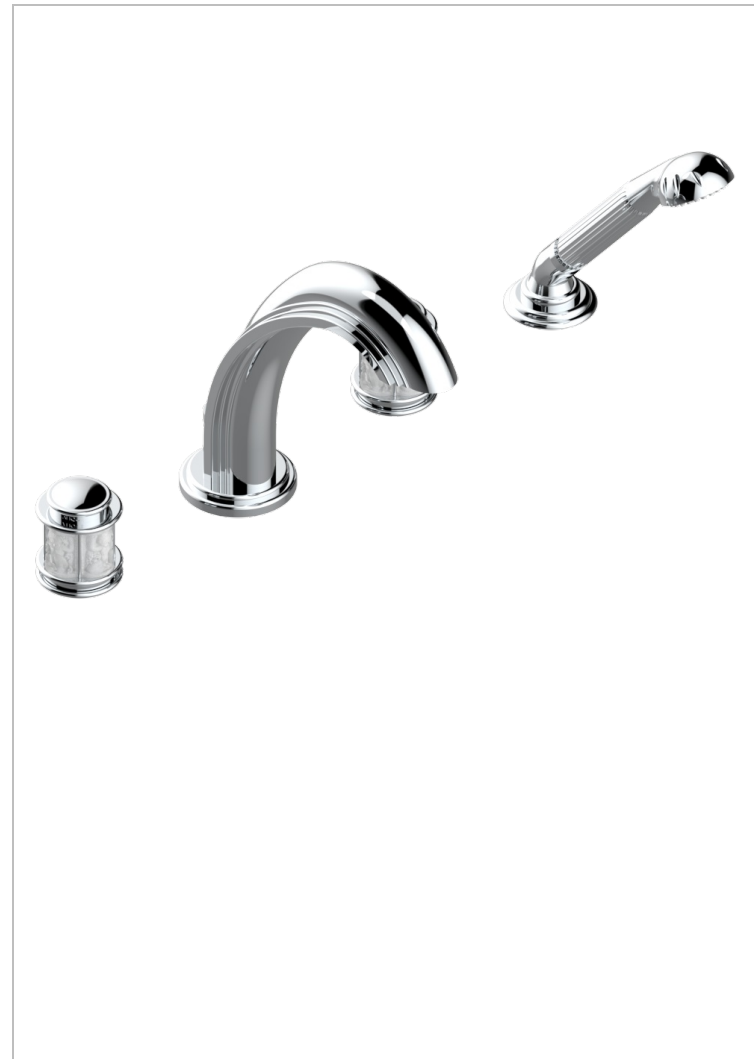


4-loch-wannenbatterie 3/4" zur standmontage, mit ausziehbarer brausegarnerit, goliath auslauf und automatischer umstellung von brause auf wannenauslauf



### EIGENSCHAFTEN

- ACS : 18ACCLY473
- DVGW : DW-6501CO0476
- NF : NF EN 200 - IID/A - Chrome

### ZERTIFIZIERUNGEN



### VERFÜGBARE OBERFLÄCHEN

- |                                 |                                   |                             |                         |                      |
|---------------------------------|-----------------------------------|-----------------------------|-------------------------|----------------------|
| Altnickel - H28                 | Chrom matt - C02                  | Pvd blush - H62             | Pvd graphite - H64      | Pvd umber - H66      |
| Blassgold - F30                 | Gold - F01                        | Pvd blush matt - H60        | Pvd graphite matt - H65 | Pvd umber matt - H67 |
| Blassgold matt unlackiert - F31 | Gold matt - F07                   | Pvd bronze braun - F33      | Pvd messing - H49       | Silberrnickel - B01  |
| Bronze hell - D01               | Kupfer altrot matt lackiert - H07 | Pvd bronze braun matt - F34 | Pvd messing matt - H50  |                      |
| Chrom - A02                     | Mattschwarz keramik - D30         | Pvd gold - H52              | Pvd nickel - H55        |                      |
| Chrom / gold - G02              | Nickel matt - C01                 | Pvd gold matt - H53         | Pvd nickel matt - H56   |                      |