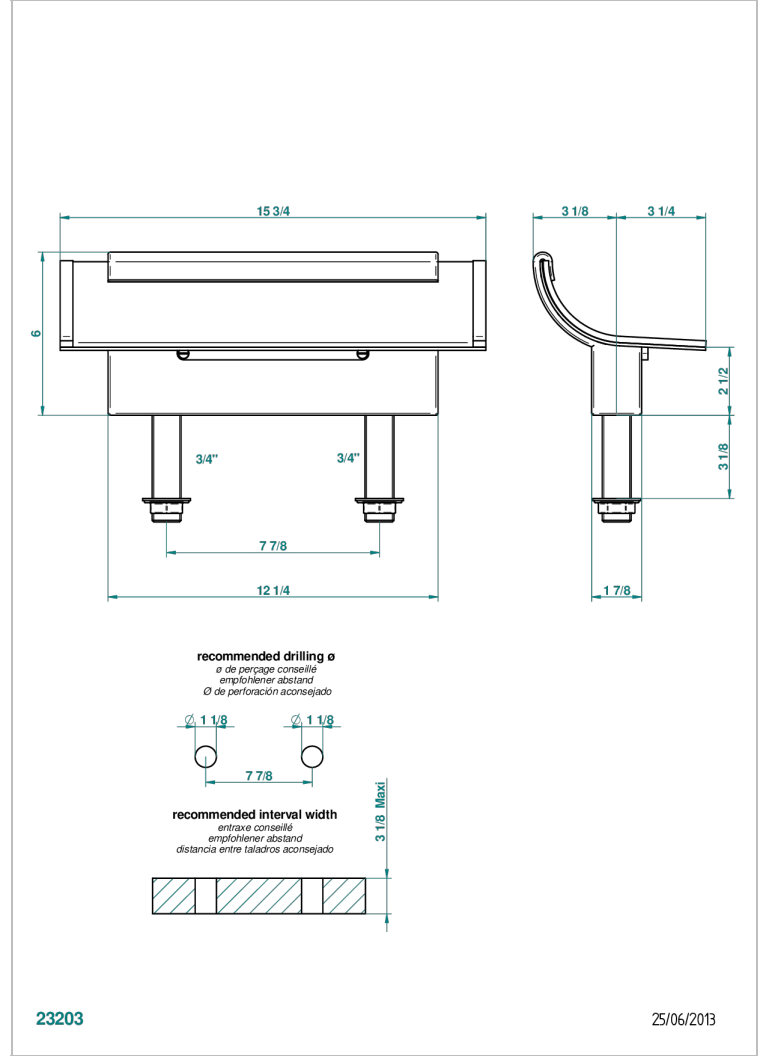


# ELLIPSE

A44-29NIA/D

Bec de bain sur gorge 400 mm

THG<sup>®</sup>  
PARIS



## CARACTÉRISTIQUES

- Ellipse
- Bec de bain sur gorge 400 mm

## SPÉCIFICATIONS TECHNIQUES

- Recommandé : 3 bars (max. 5 bars) - Advised : 43,5 psi (max. 72 psi)
  - écoulement libre - débit selon l'alimentation en amont
- Free flow - flow according to the upstream supply

## PRODUITS ASSOCIÉS

- Ref. G00-77 Kit de montage 3/4" pour bec plat

## FINITIONS DISPONIBLES

Chromé - A02  
Chromé / doré - G02  
Chromé mat - C02  
Doré brillant - F01  
Doré mat - F07  
Nickel brillant - B01

Nickel mat - C01  
Noir mat céramique - D30  
Or pâle - F30  
Or pâle mat - F31  
Vieux cuivre rouge mat - H07  
Vieux nickel - H28