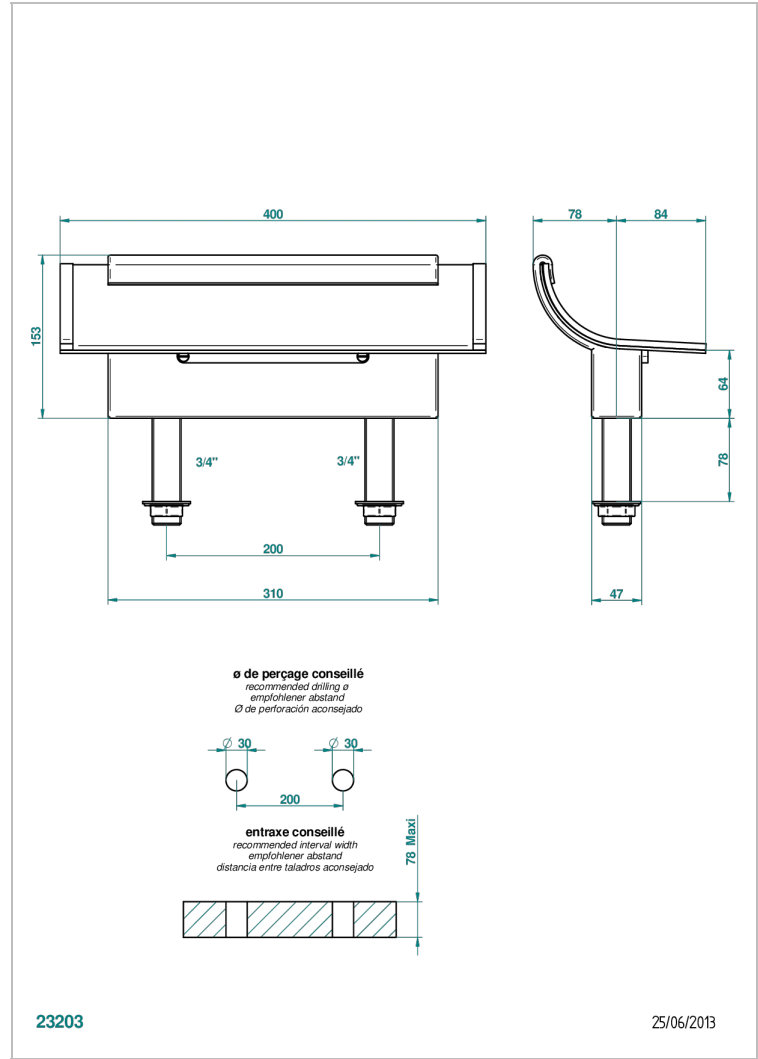


ELLIPSE

A44-29NIA/D

Bec de bain sur gorge 400 mm

THG[®]
PARIS



CARACTÉRISTIQUES

- Ellipse
- Bec de bain sur gorge 400 mm

SPECIFICATIONS TECHNIQUES

- Recommandé : 3 bars (max. 5 bars) - Advised : 43,5 psi (max. 72 psi)
 - écoulement libre - débit selon l'alimentation en amont
- Free flow - flow according to the upstream supply

PRODUITS ASSOCIÉS

- Ref. G00-77 Kit de montage 3/4" pour bec plat

FINITIONS DISPONIBLES

Chromé - A02
Chromé / doré - G02
Chromé mat - C02
Doré brillant - F01
Doré mat - F07
Nickel brillant - B01

Nickel mat - C01
Noir mat céramique - D30
Or pâle - F30
Or pâle mat - F31
Vieux cuivre rouge mat - H07
Vieux nickel - H28