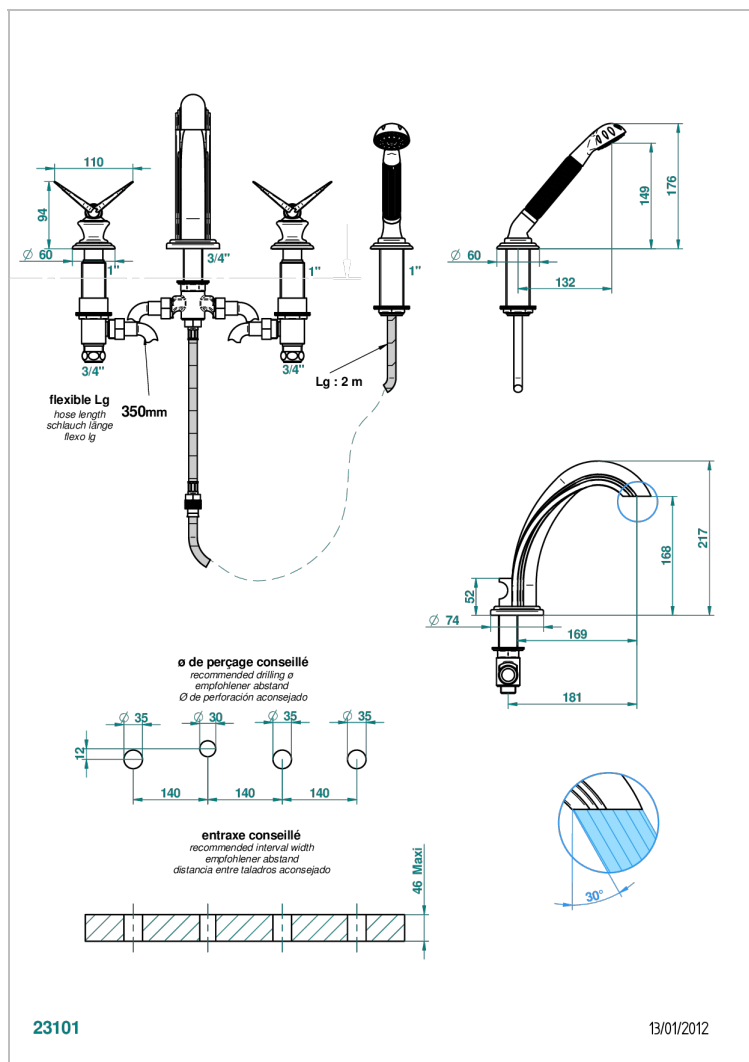
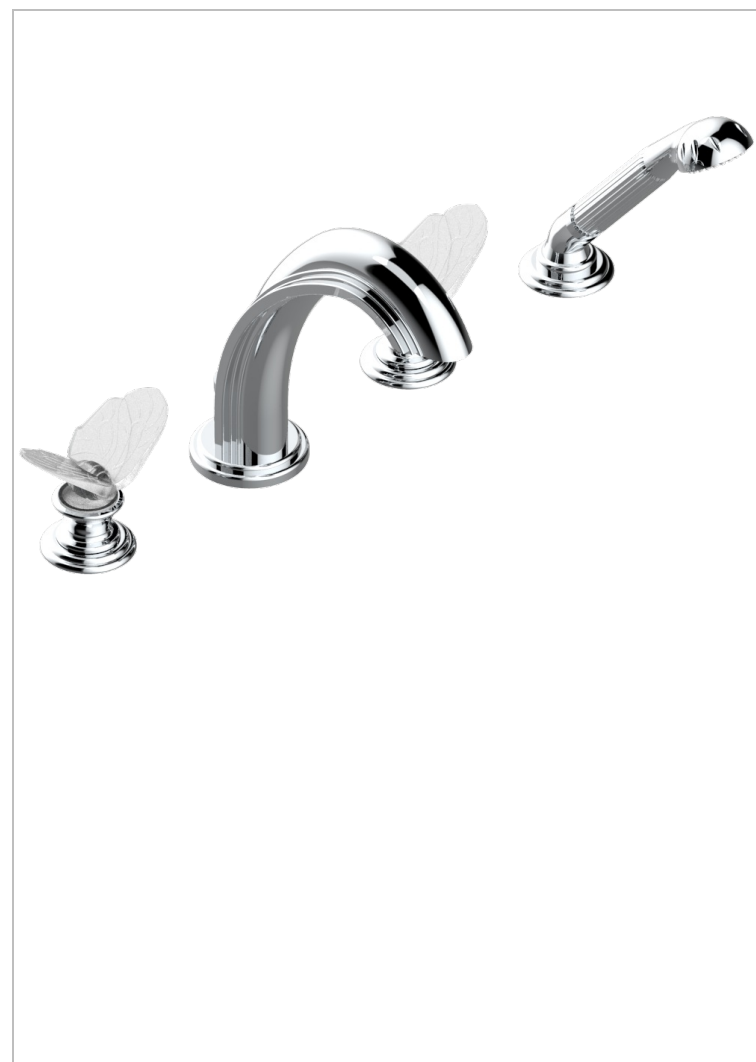


4-loch-wannenbatterie 3/4" zur standmontage, mit ausziehbarer brausegarnerit, goliath auslauf und automatischer umstellung von brause auf wannenauslauf



### EIGENSCHAFTEN

- ACS : 18ACCLY473
- DVGW : DW-6501CO0476
- NF : NF EN 200 - IID/A - Chrome

### ZERTIFIZIERUNGEN



### VERFÜGBARE OBERFLÄCHEN

Altnickel - H28  
 Blassgold - F30  
 Blassgold matt unlackiert - F31  
 Bronze hell - D01  
 Chrom - A02  
 Chrom / gold - G02

Chrom matt - C02  
 Gold - F01  
 Gold matt - F07  
 Kupfer alrot matt lackiert - H07  
 Mattschwarz keramik - D30  
 Nickel matt - C01

Pvd blush - H62  
 Pvd blush matt - H60  
 Pvd bronze braun - F33  
 Pvd bronze braun matt - F34  
 Pvd gold - H52  
 Pvd gold matt - H53

Pvd graphite - H64  
 Pvd graphite matt - H65  
 Pvd messing - H49  
 Pvd messing matt - H50  
 Pvd nickel - H55  
 Pvd nickel matt - H56

Pvd umber - H66  
 Pvd umber matt - H67  
 Silbernichel - B01