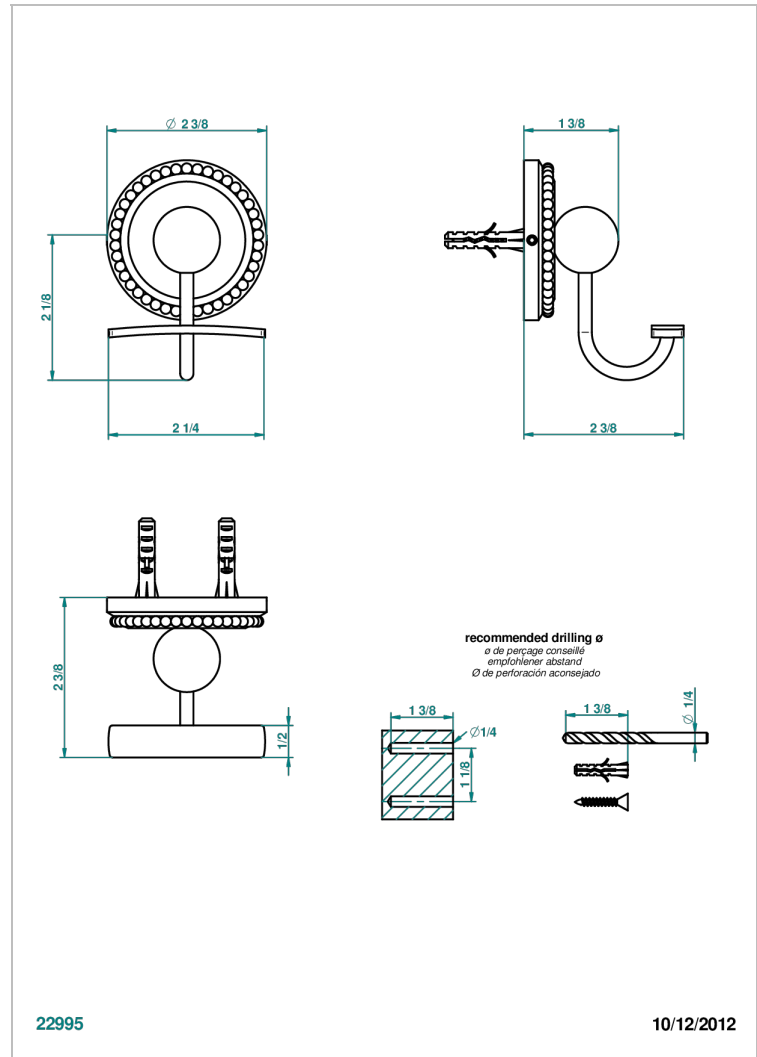


AMOUR DE TRIANON

G24-510

Крючок для халатов поперечный

THG[®]
PARIS



ХАРАКТЕРИСТИКИ

- Amour de Trianon
- Крючок для халатов поперечный

ДОСТУПНЫЕ ВАРИАНТЫ ПОКРЫТИЙ

Black ceram - D30
Бронза - D01
Золото - F01
Матовая красная старинная медь - H07
Матовое золото - F07
Матовое светлое золото - F31

Матовый никель - C01
Матовый хром - C02
Никель - B01
Светлое золото - F30
Состаренный никель - H28
Хром - A02

Хром/золото - G02