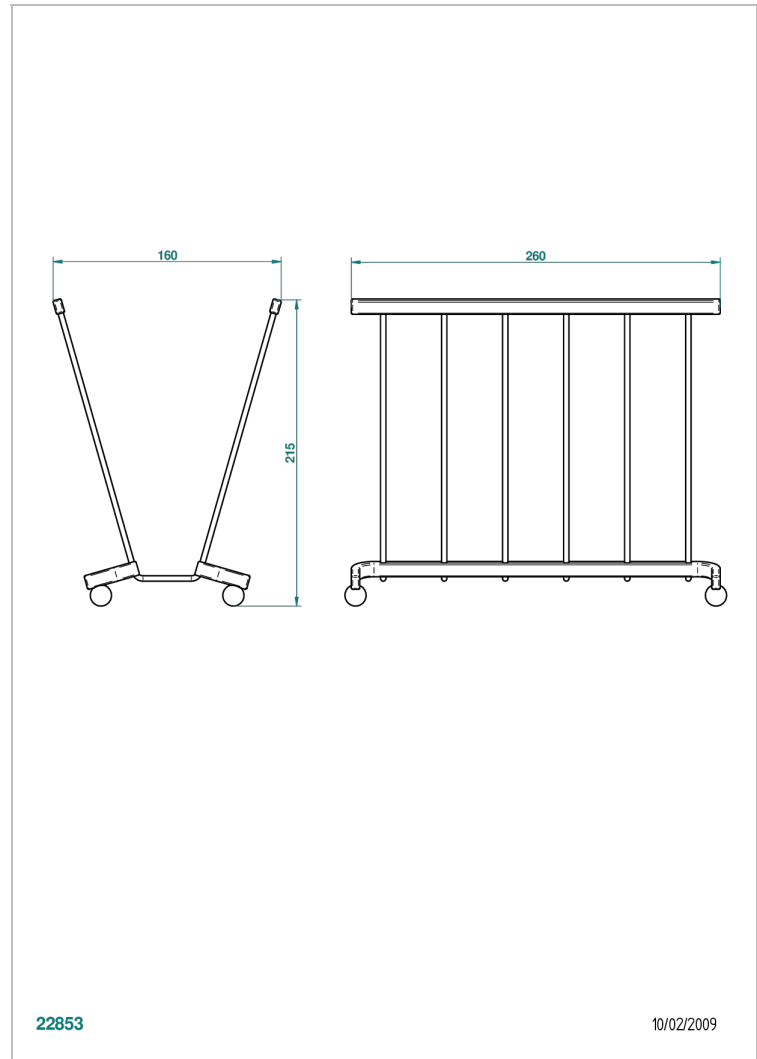


# STANDARDARTIKEL

G00-4600

Zeitungsständer

THG<sup>®</sup>  
PARIS



22853

10/02/2009

## EIGENSCHAFTEN

- Standardartikel
- Zeitungsständer

## VERFÜGBARE OBERFLÄCHEN

Altnickel - H28  
Blassgold - F30  
Blassgold matt unlackiert - F31  
Bronze hell - D01  
Chrom - A02  
Chrom / gold - G02

Chrom matt - C02  
Gold - F01  
Gold matt - F07  
Kupfer altrot matt lackiert - H07  
Mattschwarz keramik - D30  
Nickel matt - C01

Silbernickel - B01