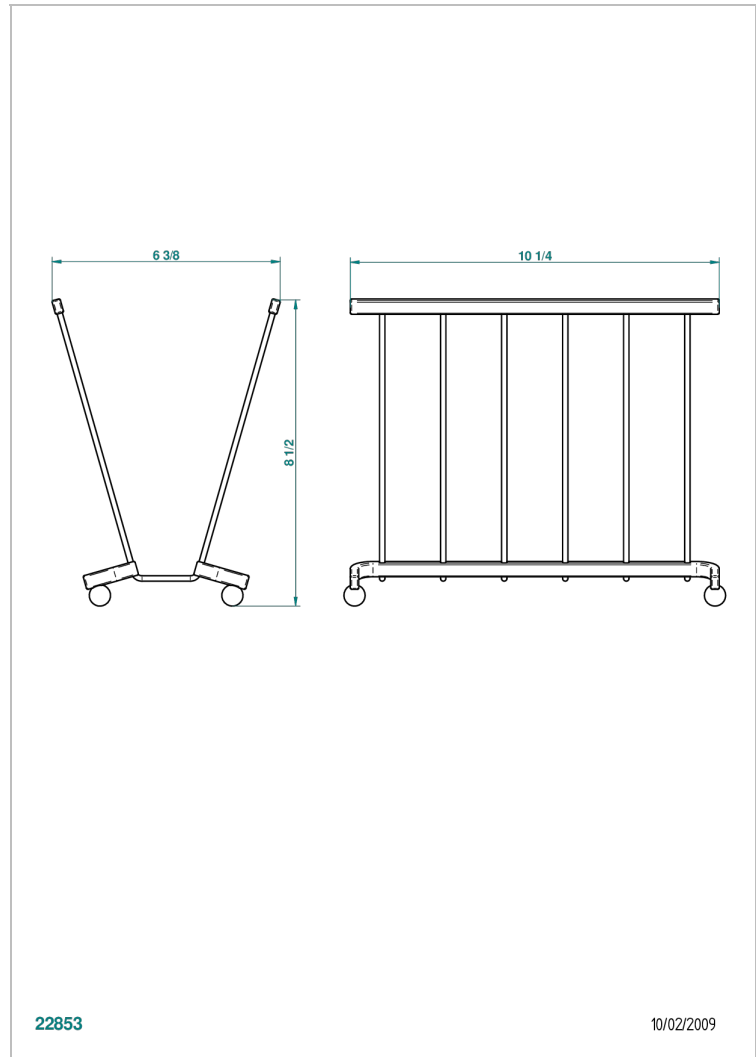


STANDARDARTIKEL

G00-4600

Zeitungsständer

THG[®]
PARIS



22853

10/02/2009

EIGENSCHAFTEN

- Standardartikel
- Zeitungsständer

VERFÜGBARE OBERFLÄCHEN

Altnickel - H28
Blassgold - F30
Blassgold matt unlackiert - F31
Bronze hell - D01
Chrom - A02
Chrom / gold - G02

Chrom matt - C02
Gold - F01
Gold matt - F07
Kupfer altrot matt lackiert - H07
Mattschwarz keramik - D30
Nickel matt - C01

Silbernickel - B01