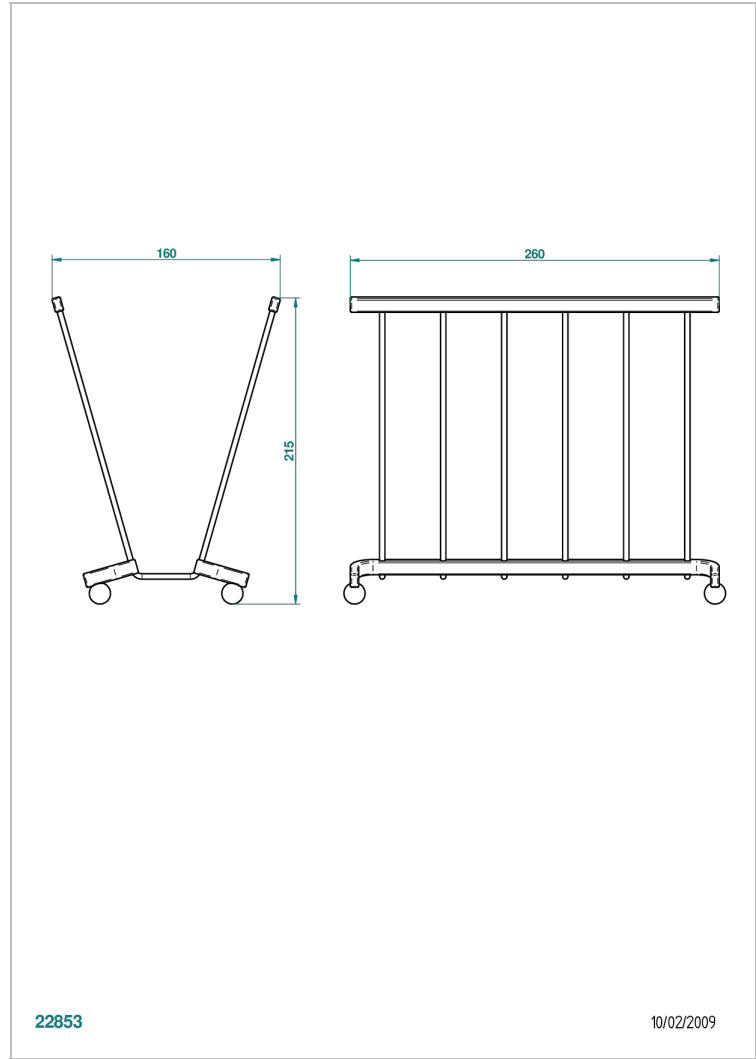


TOUS STYLES

G00-4600

Porte-revues (indisponible dans les finitions PVD)

THG[®]
PARIS



22853

10/02/2009

CARACTÉRISTIQUES

- Tous Styles
- Porte-revues (indisponible dans les finitions PVD)

FINITIONS DISPONIBLES

Bronze clair - D01
Chromé - A02
Chromé / doré - G02
Chromé mat - C02
Doré brillant - F01
Doré mat - F07

Nickel brillant - B01
Nickel mat - C01
Noir mat céramique - D30
Or pâle - F30
Or pâle mat - F31
Vieux cuivre rouge mat - H07

Vieux nickel - H28