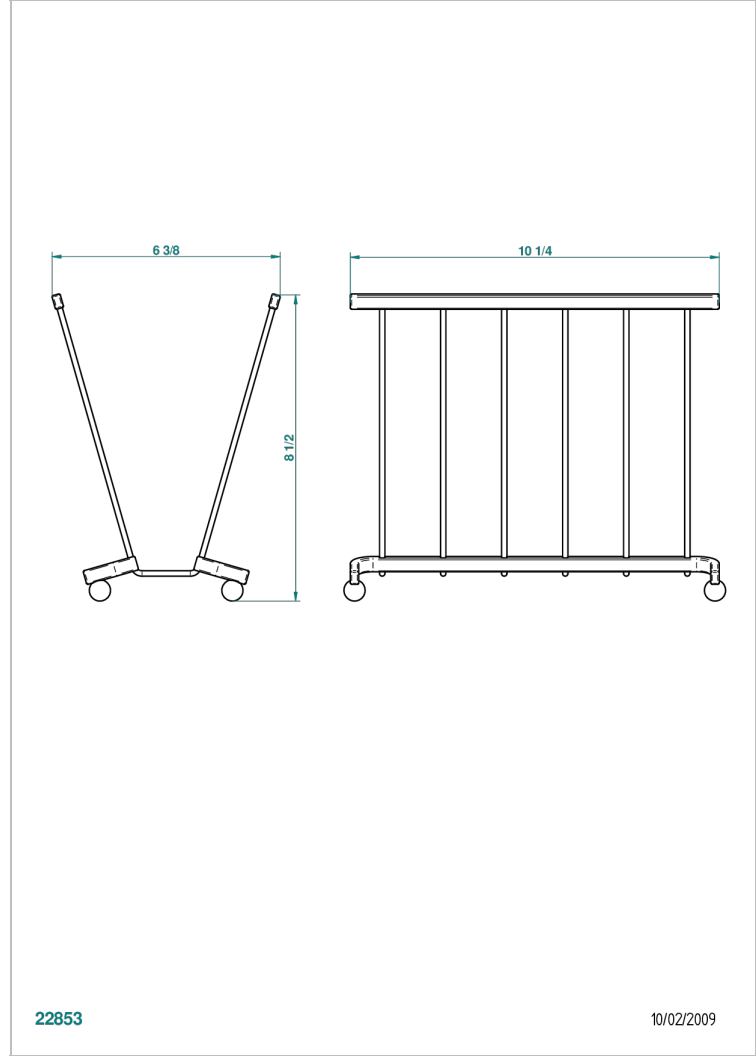


# TOUS STYLES

G00-4600

Porte-revues (indisponible dans les finitions PVD)

THG<sup>®</sup>  
PARIS



## CARACTÉRISTIQUES

- Tous Styles
- Porte-revues (indisponible dans les finitions PVD)

## FINITIONS DISPONIBLES

Bronze clair - D01  
Chromé - A02  
Chromé / doré - G02  
Chromé mat - C02  
Doré brillant - F01  
Doré mat - F07

Nickel brillant - B01  
Nickel mat - C01  
Noir mat céramique - D30  
Or pâle - F30  
Or pâle mat - F31  
Vieux cuivre rouge mat - H07

Vieux nickel - H28