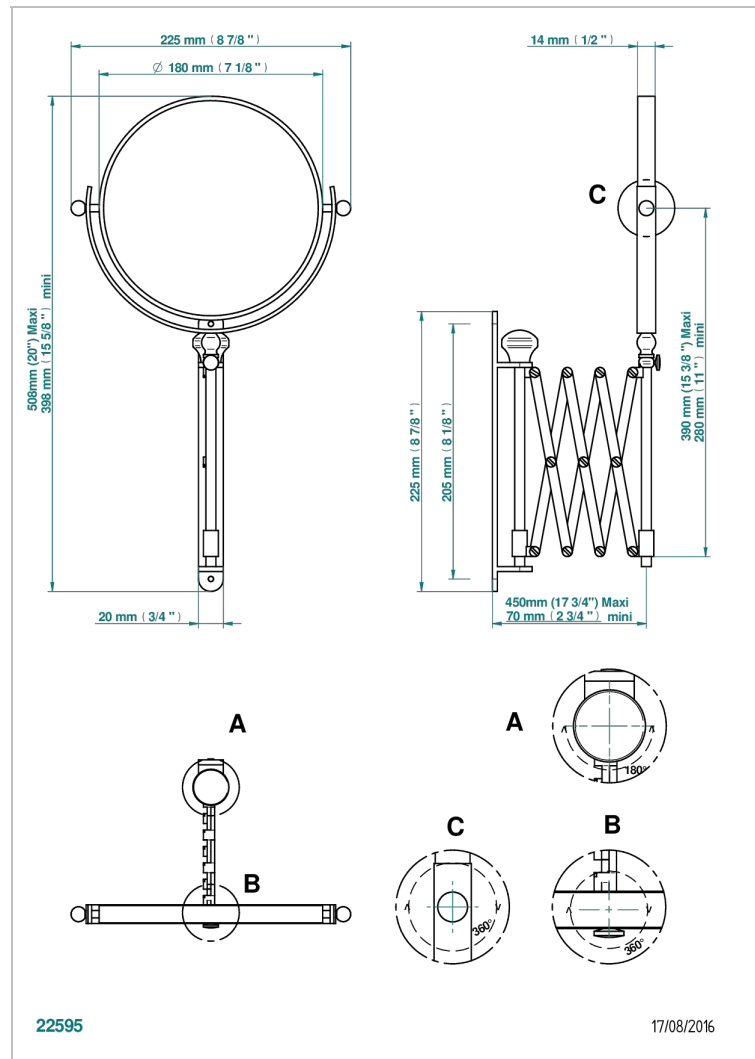


# STANDARDARTIKEL

G00-668

Zweiseitiger Scherenspiegel, eine Seite vergrößernd, Ø 200mm

THG<sup>®</sup>  
PARIS



## EIGENSCHAFTEN

- Standardartikel
- Zweiseitiger Scherenspiegel, eine Seite vergrößernd, Ø 200mm

## VERFÜGBARE OBERFLÄCHEN

Altnickel - H28  
Blassgold - F30  
Blassgold matt unlackiert - F31  
Bronze hell - D01  
Chrom - A02  
Chrom / gold - G02

Chrom matt - C02  
Gold - F01  
Gold matt - F07  
Nickel matt - C01  
Silbernickel - B01