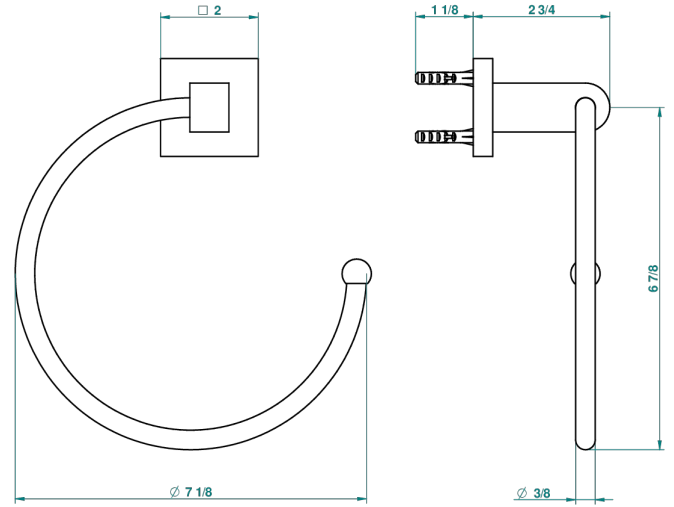


# PROFIL LALIQUE CLEAR CRYSTAL

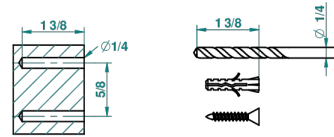
A6G-504N

毛巾环

THG  
PARIS



recommended drilling  $\phi$   
*a de perçage conseillé*  
*empfohlener abstand*  
*Ø de perforación aconsejado*



22298

07/09/2010

## 特色

- Profil Lalique Clear crystal
- 毛巾环

## 可选饰面

Black ceram - D30  
 Blush PVD - H62  
 Graphite PVD - H64  
 Matt Umber PVD - H67  
 Matt blush PVD - H60  
 Matt graphite PVD - H65

PVD哑光棕铜 - F34  
 PVD哑光金 - H53  
 PVD哑光铜 - H50  
 PVD哑光镍 - H56  
 PVD抛光铜 - H49  
 PVD棕铜 - F33

PVD金色 - H52  
 PVD镍 - H55  
 Umber PVD - H66  
 哑光复古铜 - H07  
 哑光浅金 - F31  
 哑光金 - F07

哑光铬 - C02  
 哑光镍 - C01  
 复古镍 - H28  
 抛光金 (24K金) - F01  
 抛光铬 - A02  
 抛光铬/抛光金 - G02

抛光镍 - B01  
 浅金 - F30  
 漆面铜 - D01