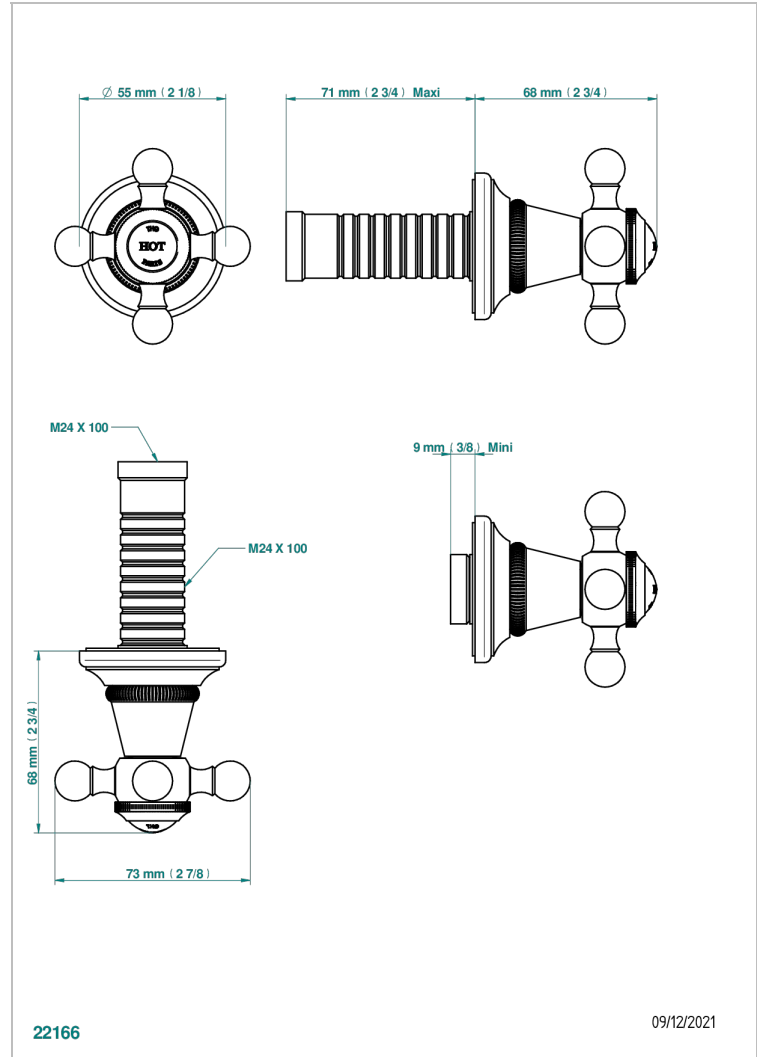


Garniture sans tête - côté chaud - (croisillon, rosace et allonge) pour robinet d'arrêt 1/2" ref.30/HA et 3/4" ref.32/HA ou inverseur ref.50/4VMA



CARACTÉRISTIQUES

- Charleston
- Garniture sans tête - côté chaud - (croisillon, rosace et allonge) pour robinet d'arrêt 1/2" ref.30/HA et 3/4" ref.32/HA ou inverseur ref.50/4VMA

PRODUITS ASSOCIÉS

- Ref. G00-32HUSA Robinet d'arrêt à encastrer 3/4" côté chaud tête 1/4 tour fermeture droite - standard américain sans garniture
- Ref. G00-30HUSA Robinet d'arrêt à encastrer 1/2" côté chaud tête 1/4 tour fermeture droite - standard américain sans garniture

FINITIONS DISPONIBLES

Bronze clair - D01
Chromé - A02
Chromé / doré - G02
Chromé mat - C02
Doré brillant - F01
Doré mat - F07

Laiton fumé naturel - A13
Nickel brillant - B01
Nickel mat - C01
Noir mat céramique - D30
Or pâle - F30
Or pâle mat - F31

Pvd blush - H62
Pvd blush mat - H60
Pvd couleur bronze brown - F33
Pvd couleur bronze brown - mat - F34
Pvd couleur doré - H52
Pvd couleur doré mat - H53

Pvd couleur laiton - H49
Pvd couleur laiton mat - H50
Pvd couleur nickel - H55
Pvd couleur nickel mat - H56
Pvd graphite - H64
Pvd graphite mat - H65

Pvd umber - H66
Pvd umber mat - H67
Vieux cuivre rouge mat - H07
Vieux nickel - H28