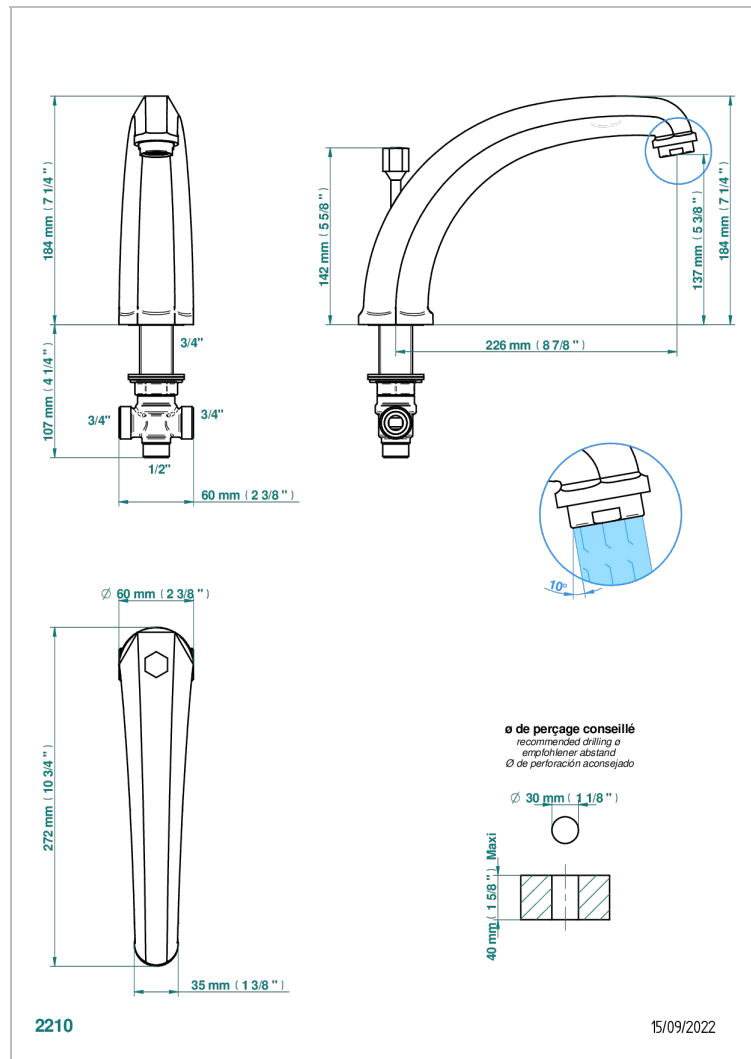


CHARLESTON CON MANETAS

G75-29SGIH

Caño alto de bañera super goliath sobre encimera con inversor incorporado

THG
PARIS



CARACTERÍSTICAS

- Charleston con manetas
- Caño alto de bañera super goliath sobre encimera con inversor incorporado

ESPECIFICACIONES TÉCNICAS

- Recommandé : 3 bars (max. 5 bars) - Advised : 43,5 psi (max. 72 psi)
- Bec : 35 l/min à 3 bars
- Spout : 9.26 gpm at 43.5 psi

ACABADOS DISPONIBLES

Bronce claro - D01
Cerámica negra mate - D30
Cromo - A02
Cromo / dorado - G02
Cromo mate - C02
Dorado - F01

Dorado mate - F07
Dorado pálido - F30
Dorado pálido mate (sin barniz) - F31
Natural smoked Brass - A13
Níquel - B01
Níquel mate - C01

Níquel viejo - H28
Pvd blush - H62
Pvd blush mate - H60
Pvd color latón - H49
Pvd color latón mate - H50
Pvd color níquel - H55

Pvd color níquel mate - H56
Pvd color oro - H52
Pvd color oro mate - H53
Pvd grafito - H64
Pvd grafito mate - H65
Pvd marrón bronce - F33

Pvd marrón bronce mate - F34
Pvd umber - H66
Pvd umber mate - H67

Ø de perçage conseillé
recommended drilling ø
empfohlenes absatz
Ø de perforación aconsejado

Ø 30 mm (1 1/8 ")

40 mm (1 5/8 ") Maxi