

MELANGEUR BAIN DOUCHE 4 TROUS SUR GORGE AVEC BEC SUPER GOLIATH A INVERSION RIM MOUNTED 4 HOLE BATH/SHOWER MIXER, DIVERTER TO SUPER GOLIATH SPOUT



Référence commerciale:

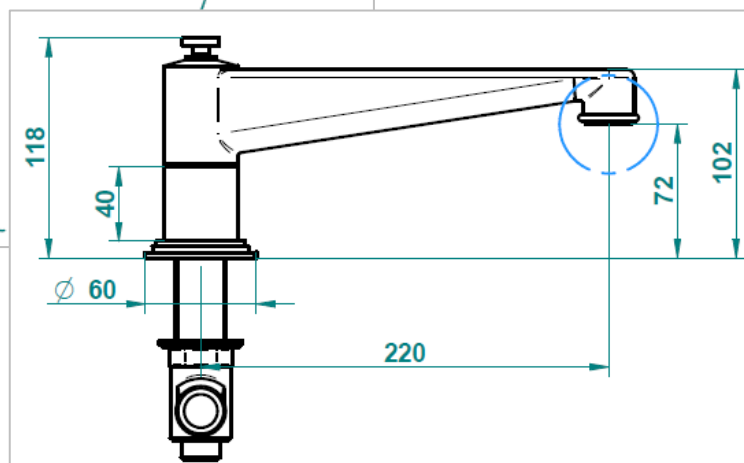
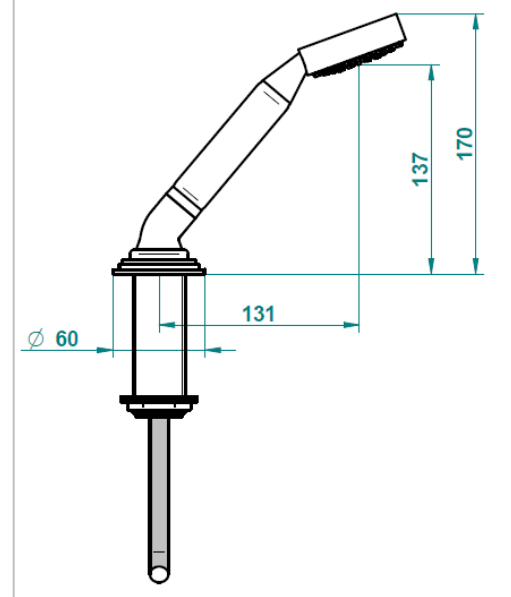
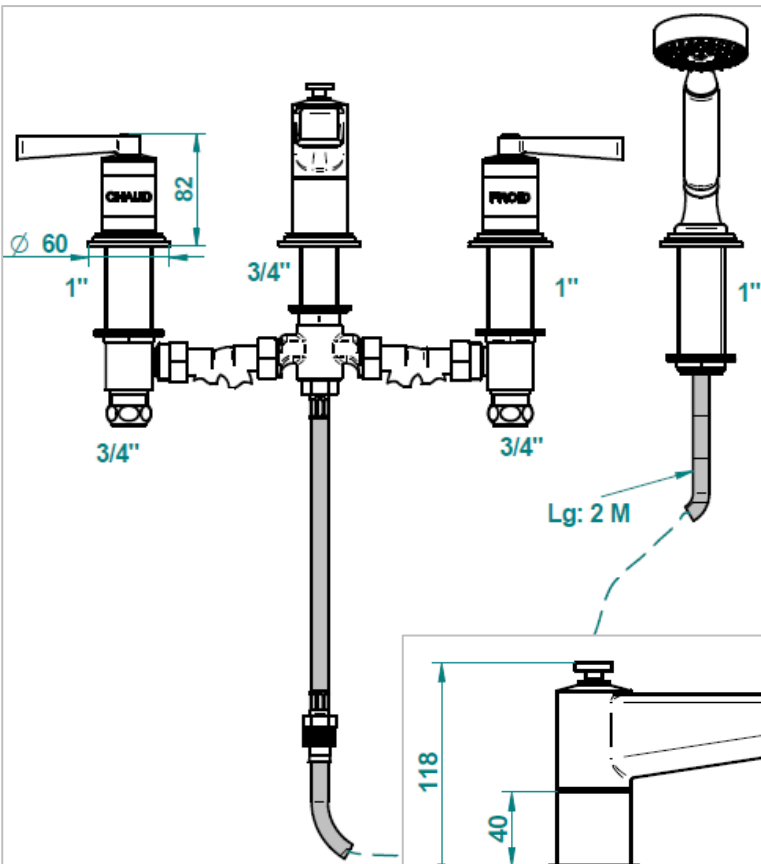
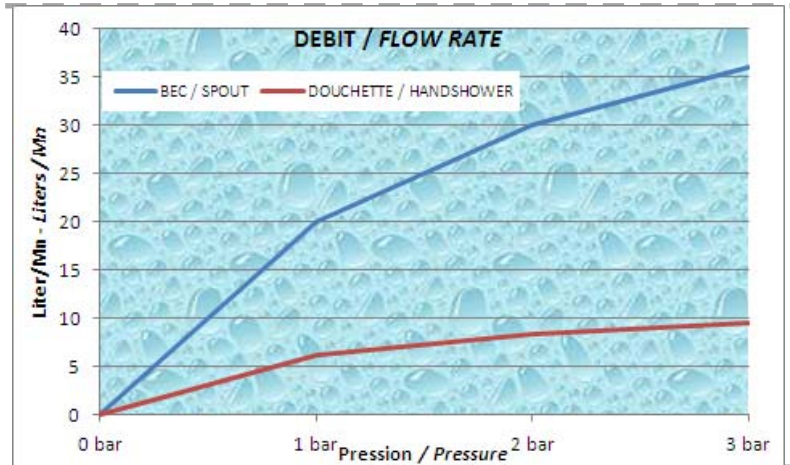
112BSG : MELANGEUR BAIN DOUCHE 4 TROUS SUR GORGE AVEC BEC SUPER GOLIATH A INVERSION
RIM MOUNTED 4 HOLE BATH/SHOWER MIXER, DIVERTER TO SUPER GOLIATH SPOUT.

Référence commerciale tête céramique

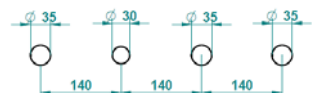
4134/2CD: Tête céramique 3/4", 1/4 tour fermeture droite
4134/2CG : Tête céramique 3/4", 1/4 tour fermeture gauche

Sales reference for ceramic head :

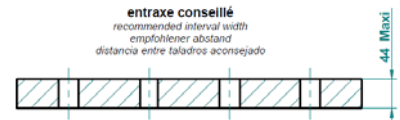
4134/2CD: Rim mounted 3/4" ceramic head 1/4 turn right.
4134/2CG : Rim mounted 3/4" ceramic head 1/4 turn left



o de perçage conseillé
recommended drilling o
empfohlener abstand
o de perforación aconsejado



entraxe conseillé
recommended interval width
empfohlener abstand
distancia entre taladros aconsejado

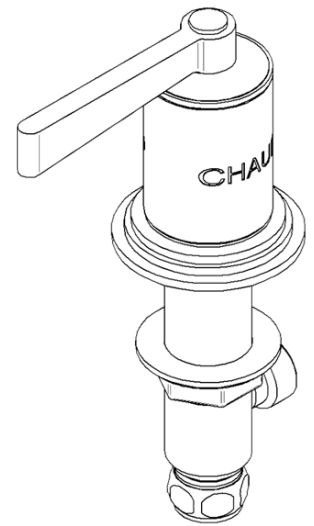


Installation des côtés / *Installation of the rim mounted*



- 1) Les côtés sont livrés avec manette montée;
Dévisser la rosace puis enlever la manette

*The trims are provided with the handle mounted
Unscrew the flange, remove the lever*



- 2) Positionner le coté

Place the rim mounted valve.



- 3) Mettre en place la manette et visser la rosace.
Place the lever and screw the flange

- 4) Bloquer l'écrou
Overtighten the nut.

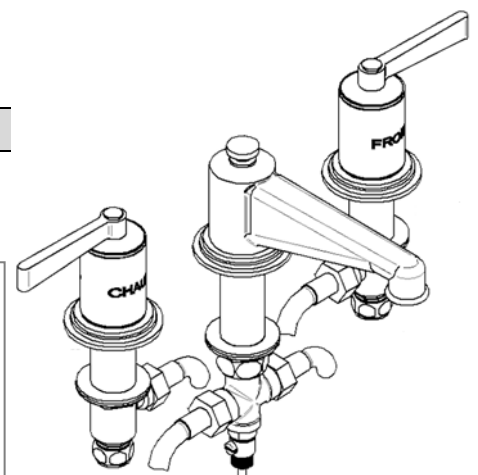


Installation du bec / *Installation of the spout*



- 5) Mettre le bec en position, metre le joint noir, la rondelle plastique et visser jusqu'en butée à l'aide de l'écrou de serrage

Place the spout, place the rubber joint, the plastic ring and screw the nut until abutment





6) Visser la nourrice
Screw the T junction



7) Raccorder les flexibles
Connect the hoses

Installation du coulant / *installation of the sliding*



8) Enlever la calotte la douille plastique, le contre écrou et le joint noir.
Serrer la rosace de style en butée vers le haut.

*Remove the cap, the plastic part, the nut and the black washer-
Screw the flange until abutment*



9) Mise en place du coulant sur la plage de baignoire.
Put the part on the tub rim

10) Remettre le joint noir, puis serrer le contre écrou
Place the black washer and screw the nut





11) Passer le flexible inox dans le coulant par le dessous (partie male vers le haut) et visser le flexible de douchette sur le flexible inox.

Put the stainless steel hose in the slide part on the bottom (male side on the top) and screw the handshower hose with the stainless steel hose.

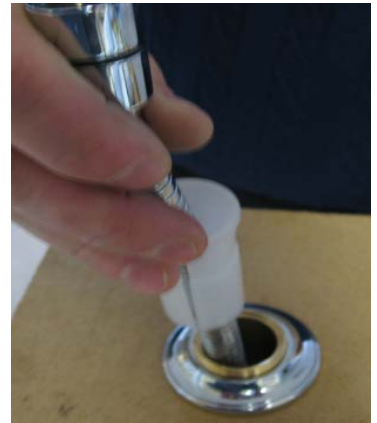


12) Emboîter la douille plastique sur le flexible de douchette.

Put the plastic piece on the hose

13) Descendre la pièce plastique dans le coulant sans engager l'écrou conique du flexible.

Slide the plastic piece in the metal part without insert the conical nut



14) Revisser la calotte

Screw the cap again

15) Visser la douchette sur le flexible

Screw the hand shower on the hose



16) Relier le flexible inox à la batterie bain ou inverseur ou mitigeur (arrivée d'eau de votre système).

Connect the flexible stainless steel on the bath battery or inverter or mixer (water inlet of your system).



GARANTIE, NETTOYAGE ET MAINTENANCE / WARRANTY, CLEANING AND MAINTENANCE

Garantie générale de 5 ans (acceptation après expertise) de la robinetterie et de la finition chromée.

Garantie de 1 an pour les traitements hors chromé (acceptation après expertise)

5 years general Warranty : Valves, fitting and our chrome finish

All other finishes are Warranted For 1 year claims are accepted after analyze.

☞ Installation par des professionnels, conformément aux règles de l'art, aux normes et DTU.

Installations must be carried out by professional plumbers / contractors and in accordance with the code of practice and standards in line with DTU.

☞ Utilisation conforme à leurs destinations et aux prescriptions d'utilisation.

Products must be used and maintained in accordance with their purpose and in line with manufacturers instructions.

☞ Entretien régulier (changement des joints, nettoyage des filtres et aérateurs, détartrage des mécanismes, graissage, ...);

Product must be regularly maintained and must include regular cleaning out of aerators and filters. Where necessary systems should be de-scaled to reduce the damaging effects of hard water calcium build up which are beyond the control of the manufacturer.

☞ Nettoyage régulier de la robinetterie avec des produits non corrosifs et non abrasifs (eau savonneuse + nettoyage avec un chiffon doux)

Cleaning must be undertaken with non-abrasive and non-corrosive products and cloths.

Exclusions de la garantie - Warranty exclusions

☞ Pièces d'usure (inverseurs, têtes à clapet ou céramique, cartouche céramique ou thermostatique) *Normal wear and tear of working parts to include diverters, ceramic heads, spindle heads, ceramic or thermostatic cartridges.*

☞ Dégât du au gel - *Frost damage*

☞ Choc accidentel - *Accidental impact*

☞ Utilisation de produits corrosifs ou abrasifs – *Use of corrosive or abrasive products which includes marble cleaners.*

☞ Dégât causé par passage de corps étranger (canalisations non purgées)

Damage from particles of dirt, etc caused by lack of cleaning of aerators or filters.

☞ Mauvaise installation. *Incorrect installation. Damage to products caused by installation or dismantling.*

Service après vente - After-sales service for defective product

☞ Le Service après-vente T.H.G. assure la prise en charge d'un produit défectueux à la demande d'un distributeur.

☞ Les envois doivent être faits par l'expéditeur en port payé et adressés au service après-vente THG.

☞ Les produits doivent être emballés de façon individuelle de manière à ne causer aucun coup ou détériorations.

☞ A réception les produits sont expertisés :

- Si le défaut est imputable à THG, il est soit réparé, remplacé

- Si le défaut n'est pas imputable à THG, un rapport d'expertise est rédigé ; le produit pourra être réparé ou remplacé aux frais de l'expéditeur après acceptation.

☞ Toutes détériorations lors du démontage d'un produit pour retour ne sera pas couvert par la garantie.

☞ Dans le cas d'une demande d'avoir sur un retour produit neuf, après expertise, il sera établi un avoir.

☞ Une décote pourra être appliquée dans le cas d'un traitement spécial ou dans le cas d'un produit abîmé.

Tous nos produits sont contrôlés à 100% en étanchéité. Purger les canalisations est impératif afin de ne pas endommager les têtes céramiques, les cartouches céramiques et les cartouches thermostatiques.

☞ *Defective items must be returned to the factory at the clients expense and addressed to the THG*

After Sales Department. *We recommend that returned items are correctly insured during transit.*

☞ *Product must be carefully wrapped by the returnee, with each item individually protected to prevent any impact during delivery. We recommend a digital image be taken of the wrapped goods to confirm their packing.*

☞ *Upon receipt of the returned items goods will be inspected by THG Quality Control and a report will be prepared. Such report will determine if the alleged fault/damage is a result of the manufacturer.*

All our products are checked for water tightness. In order to maintain the warranties it is necessary to regularly drain through water systems to ensure the prevention of dirt damage to the ceramic heads and cartridges and thermostatic cartridges.

Goods found NOT to be defective will be repaired or changed at full charge to the client.

ENTRETIEN - CLEANING

Pour garder votre robinetterie belle et en parfait état le plus longtemps possible, l'idéal est de la nettoyer après chaque utilisation. Le nettoyage doit s'effectuer avec de l'eau savonneuse et un chiffon doux, un rinçage à l'eau et un essuyage avec un chiffon doux.

To maintain fittings in perfect condition cleaning is recommended after every use with soapy water applied, rinsed and then dried off with a soft, non-abrasive cloth.



Tous les produits abrasifs contenant de l'alcool ou basés sur d'autres acides, ainsi que les anti-tartre sont à exclure. Pour un entretien plus approfondi (trace résiduelle ou de calcaire), nous commercialisons deux types de produits suivant la finition :

Abrasive products which contain alcohol, acid or anti-scale ingredients are prohibited and will nullify the Warranty.

For a deeper clean and to remove residual or corrosive markings we recommend a monthly application of a suitable cleaner for the metal installed or we offer the following recommended cleaning products:

► **Renov'rob** (réf commerciale :140R et 140MR)

Ce produit élaboré à partir de cires et de savons organiques peut être utilisé sur les finitions chromé et nickel. Il forme un film protecteur de cire qui permet le lustrage et donne un éclat durable.

For use on CHROME and NICKEL finishes this wax and organic soap based cleaner, applied and removed with a non-abrasive soft cloth, creates a protective wax-film which enables the fittings to be polished and produces a lasting brightness.

► **Brillor** (réf commerciale :140B et 140MB)

Ce produit élaboré à partir de savon acide gras et de micro-granulés d'élastomères organique peut être utilisé sur les finitions doré, luxbrass et finition satinée. Il forme un film protecteur de cire qui permet le lustrage et donne un éclat durable.

For use on GOLD, LUXBRASS and SATIN finishes this fatty-acid soap and micro-granules of organic content, applied and removed with a non-abrasive soft cloth, creates a protective wax film which enables the fittings to be polished and produces a lasting brightness. (satin Finishes should be lightly buffed).



Il est possible de commander des aérateurs (voir catalogue pour la référence).

It is possible to order aerators (look at our brochure)

Nettoyage des pommeaux de douche, des douchettes et des aérateurs- Cleaning of the handshowers and shower heads



Ils peuvent être enlevés toutes les 6 – 8 semaines et trempés dans la même solution (8 volumes d'eau - 1 volume de vinaigre blanc). Pour les douchettes à main qui ne sont pas équipées de protection contre la dureté de l'eau, nous vous recommandons de faire un nettoyage régulier à l'eau additionnée de vinaigre blanc.



These should be removed each 6-8 weeks and soaked in the same solution (8 parts water – 1 part white vinegar) For handshowers which are not equipped with hard-water protection, we recommend you to do a regular cleaning in water with some white vinegar.