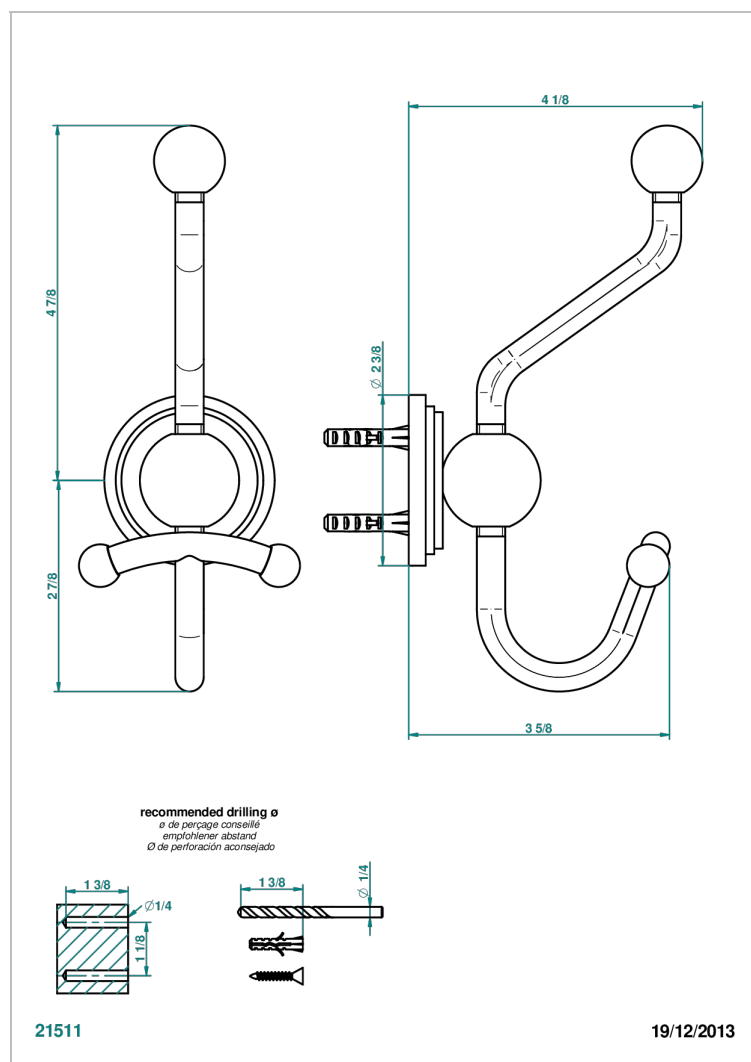
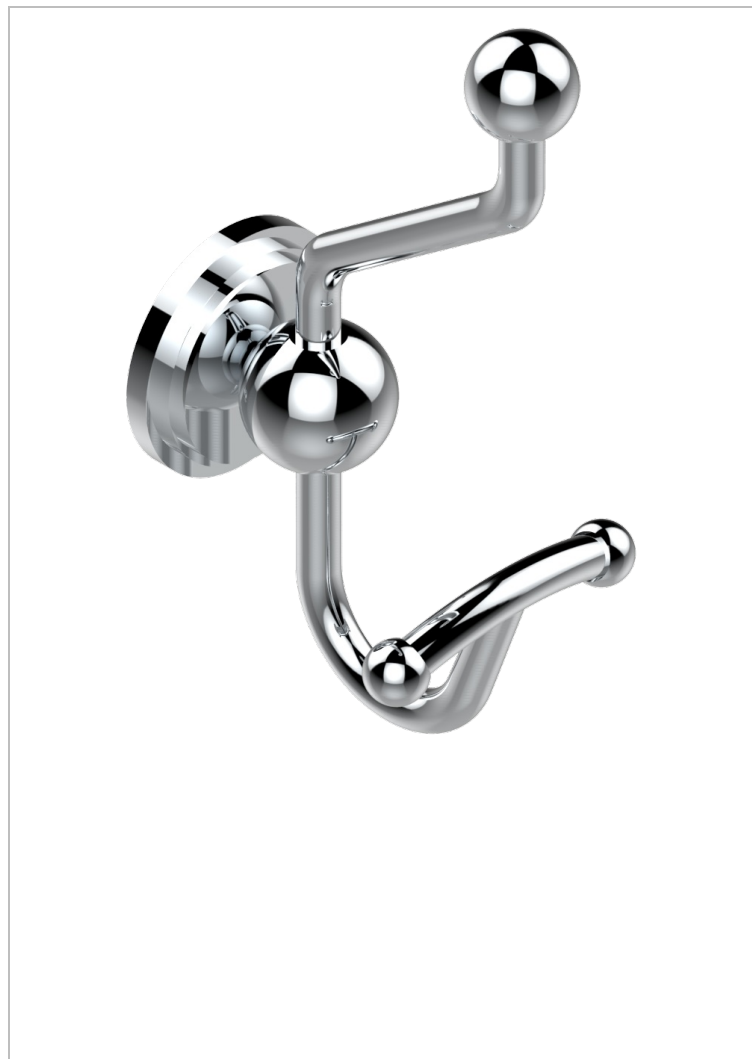


FROUFROU С РУКОЯТКАМИ

G2P-510A

Крючок для халатов двойной

THG[®]
PARIS



ХАРАКТЕРИСТИКИ

- Froufrou с ручьятками
- Крючок для халатов двойной

ДОСТУПНЫЕ ВАРИАНТЫ ПОКРЫТИЙ

Black ceram - D30
Blush PVD - H62
Graphite PVD - H64
Matt Umber PVD - H67
Matt blush PVD - H60
Matt graphite PVD - H65

Umber PVD - H66
Золото - F01
Матовое золото - F07
Матовое светлое золото - F31
Матовый никель - C01
Матовый хром - C02

Никель - B01
Покрывие PVD бронза - F33
Покрывие PVD золотистый цвет - H52
Покрывие PVD латунь - H49
Покрывие PVD матовая бронза - F34
Покрывие PVD матовая латунь - H50

Покрывие PVD матовый золотистый - H53
Покрывие PVD матовый никель - H56
Покрывие PVD никель - H55
Светлое золото - F30
Состаренный никель - H28
Хром - A02

Хром/золото - G02