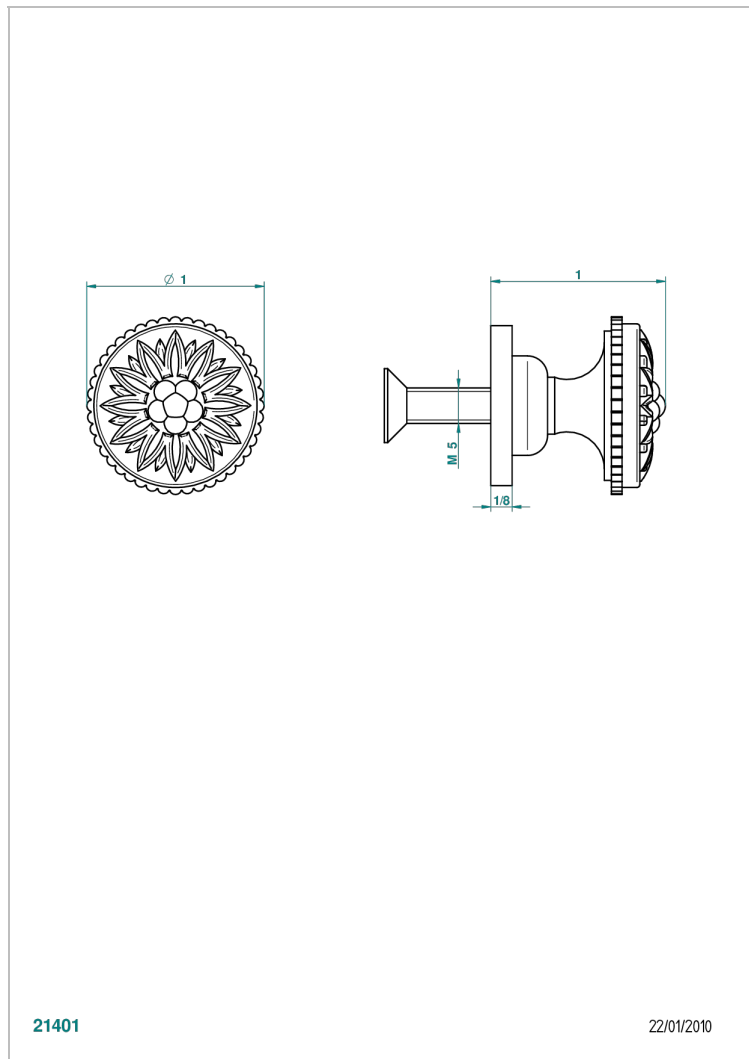


MONTE CARLO ФАРФОР С БЕЛЫМ ЗОЛОТОМ

U8C-26BT

Ручка малая

THG[®]
PARIS



21401

22/01/2010

ХАРАКТЕРИСТИКИ

- Monte Carlo фарфор с белым золотом
- Ручка малая

ДОСТУПНЫЕ ВАРИАНТЫ ПОКРЫТИЙ

Black ceram - D30

Бронза - D01

Золото - F01

Матовая красная старинная медь - H07

Матовое золото - F07

Матовое светлое золото - F31

Матовый никель - C01

Матовый хром - C02

Никель - B01

Светлое золото - F30

Состаренный никель - H28

Хром - A02

Хром/золото - G02