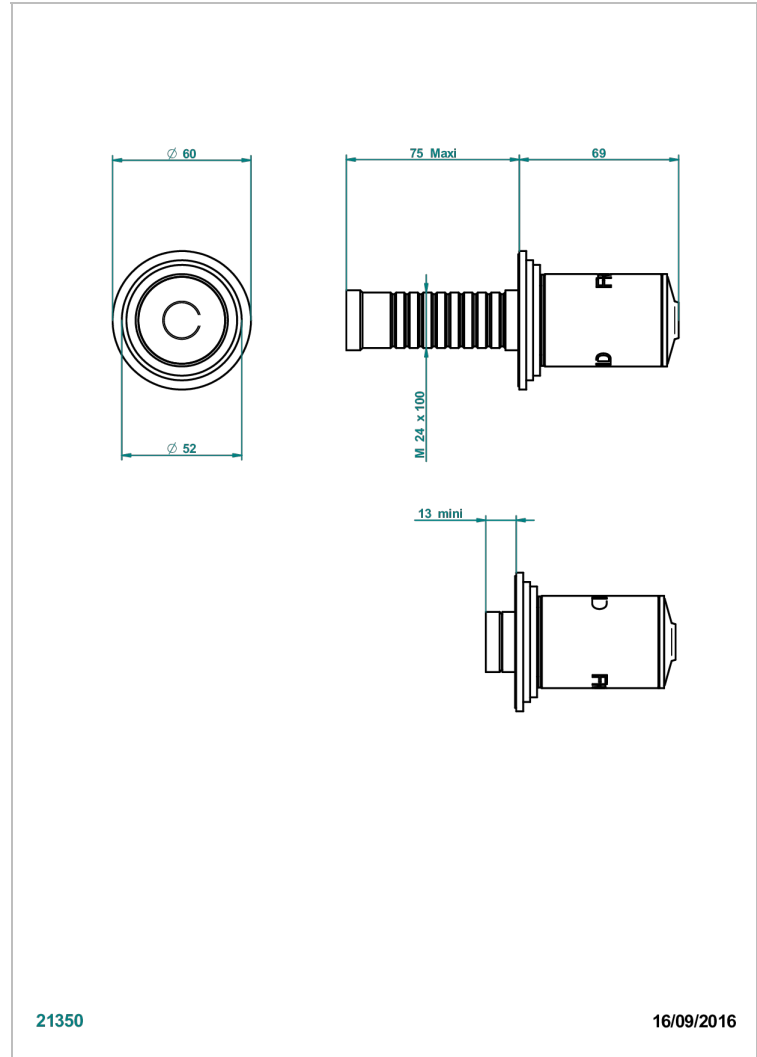


Garniture sans tête - côté froid - (croisillon, rosace et allonge) pour robinet d'arrêt 1/2" ref.30/CA et 3/4" ref.32/CA ou inverseur ref.50/4VMA



21350

16/09/2016

### CARACTÉRISTIQUES

- Faubourg Métal
- Garniture sans tête - côté froid - (croisillon, rosace et allonge) pour robinet d'arrêt 1/2" ref.30/CA et 3/4" ref.32/CA ou inverseur ref.50/4VMA

### PRODUITS ASSOCIÉS

- Ref. G00-30/CA Robinet d'arrêt à encastrer 1/2", avec tête 1/4 tour fermeture gauche, sans garniture
- Ref. G00-32/CA Robinet d'arrêt à encastrer 3/4", avec tête 1/4 tour fermeture gauche, sans garniture

### FINITIONS DISPONIBLES

Chromé - A02  
 Chromé / doré - G02  
 Chromé mat - C02  
 Doré brillant - F01  
 Doré mat - F07  
 Laiton fumé naturel - A13

Nickel brillant - B01  
 Nickel mat - C01  
 Noir mat céramique - D30  
 Or pâle - F30  
 Or pâle mat - F31  
 Pvd blush - H62

Pvd blush mat - H60  
 Pvd couleur bronze brown - F33  
 Pvd couleur bronze brown - mat - F34  
 Pvd couleur doré - H52  
 Pvd couleur doré mat - H53  
 Pvd couleur laiton - H49

Pvd couleur laiton mat - H50  
 Pvd couleur nickel - H55  
 Pvd couleur nickel mat - H56  
 Pvd graphite - H64  
 Pvd graphite mat - H65  
 Pvd umber - H66

Pvd umber mat - H67  
 Vieux nickel - H28