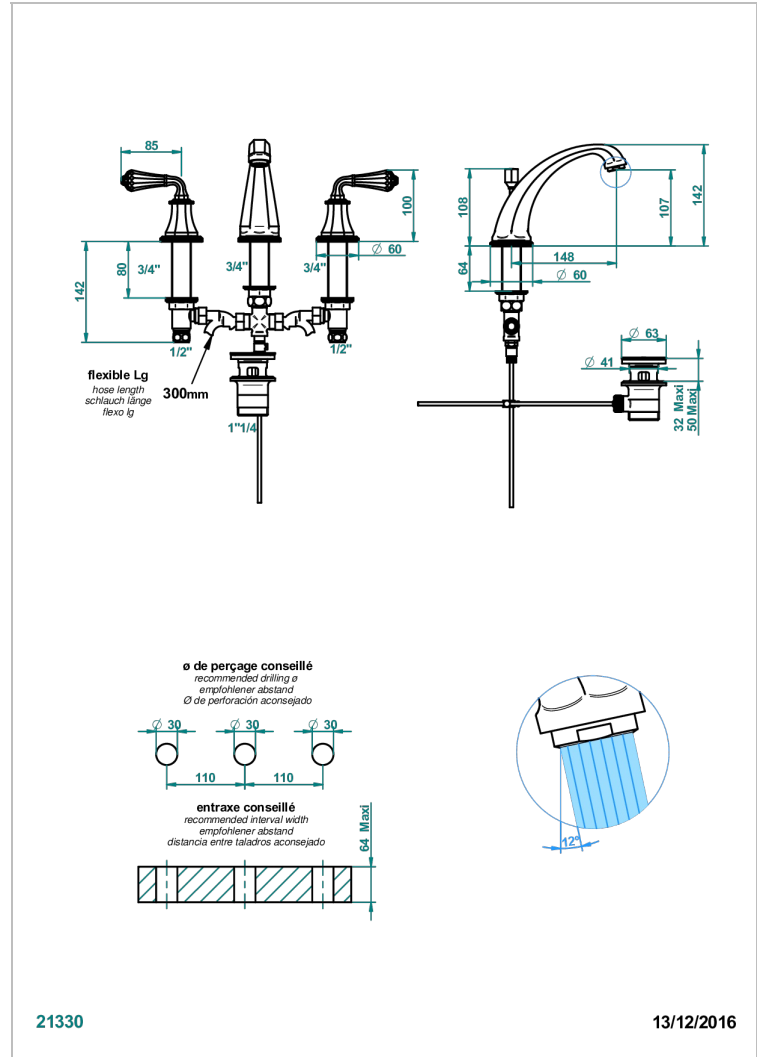


# ART DECO CRISTAL

A56-152M

Mélangeur de lavabo 3 trous avec vidage, bec haut, serrage marbre

THG<sup>®</sup>  
PARIS



## CARACTÉRISTIQUES

- Bec haut
- Laiton sans plomb
- Têtes à disques céramique 1/2" 1/4 tour
- Aérateur-mousseur
- Fourni avec vidage à tirette 1 1/4"
- Adapté pour les plans vasques grande épaisseur
- ACS : 18ACCLY393
- NF : NF EN 200 - IA - Chrome
- SVGW-SSIGE : 1901-6813

## SPÉCIFICATIONS TECHNIQUES

- Recommandé : 3 bars (max. 5 bars) - Advised : 43,5 psi (max. 72 psi)
- 15 l/min à 3 bars (4 gpm at 43.5 psi)

## CERTIFICATIONS



## FINITIONS DISPONIBLES

- |                     |                           |                                      |                              |                              |
|---------------------|---------------------------|--------------------------------------|------------------------------|------------------------------|
| Bronze clair - D01  | Laiton fumé naturel - A13 | Pvd blush - H62                      | Pvd couleur laiton - H49     | Pvd umber - H66              |
| Chromé - A02        | Nickel brillant - B01     | Pvd blush mat - H60                  | Pvd couleur laiton mat - H50 | Pvd umber mat - H67          |
| Chromé / doré - G02 | Nickel mat - C01          | Pvd couleur bronze brown - F33       | Pvd couleur nickel - H55     | Vieux cuivre rouge mat - H07 |
| Chromé mat - C02    | Noir mat céramique - D30  | Pvd couleur bronze brown - mat - F34 | Pvd couleur nickel mat - H56 | Vieux nickel - H28           |
| Doré brillant - F01 | Or pâle - F30             | Pvd couleur doré - H52               | Pvd graphite - H64           |                              |
| Doré mat - F07      | Or pâle mat - F31         | Pvd couleur doré mat - H53           | Pvd graphite mat - H65       |                              |