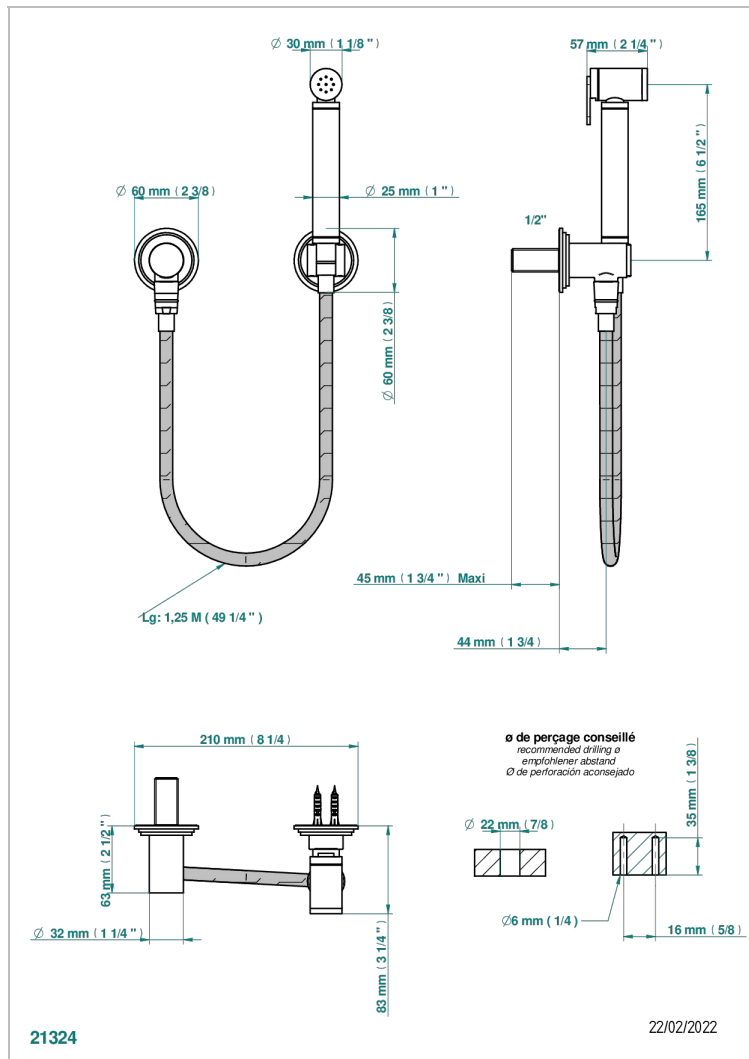


Conjunto higiénico con toma de agua, flexo reforzado 1m25, tele-ducha con gatillo y gancho.



### CARACTERÍSTICAS

- ACS : 19ACCLY406

### ESPECIFICACIONES TÉCNICAS

- Recommandé : 3 bars (max. 5 bars) - Advised : 43,5 psi (max. 72 psi)
- 9,5 l/min à 3 bars (2.5 gpm at 43.5 psi)

### ESTÁNDAR



### ACABADOS DISPONIBLES

- Cromo - A02
- Cromo / dorado - G02
- Dorado - F01
- Niquel - B01
- Niquel mate - C01