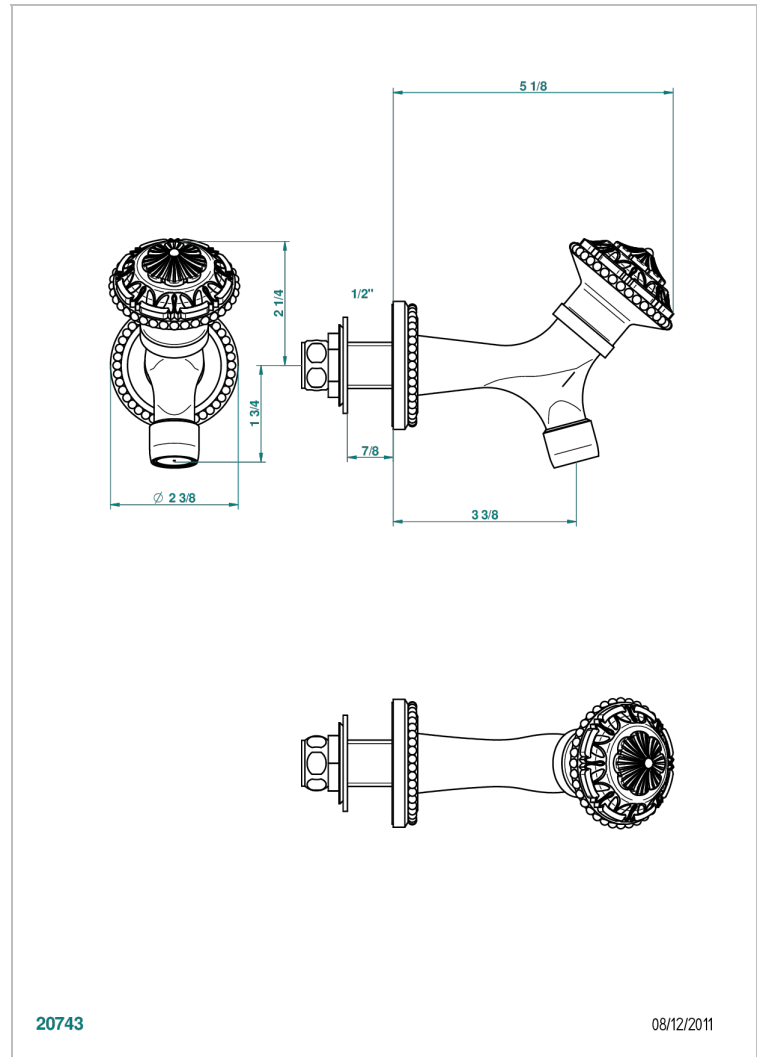


AMOUR DE TRIANON

G24-166

Grifo a pared 1/2" - frío 166/c - caliente 166/h

THG[®]
PARIS



CARACTERÍSTICAS

- Amour de Trianon
- Grifo a pared 1/2" - frío 166/c - caliente 166/h

ESPECIFICACIONES TÉCNICAS

- Recommandé : 3 bars (max. 5 bars) - Advised : 43,5 psi (max. 72 psi)
- 15 l/min à 3 bars (4 gpm at 43.5 psi)

ACABADOS DISPONIBLES

Bronce claro - D01
Cerámica negra mate - D30
Cobre viejo mate - H07
Cromo - A02
Cromo / dorado - G02
Cromo mate - C02

Dorado - F01
Dorado mate - F07
Dorado pálido - F30
Dorado pálido mate (sin barniz) - F31
Níquel - B01
Níquel mate - C01

Níquel viejo - H28