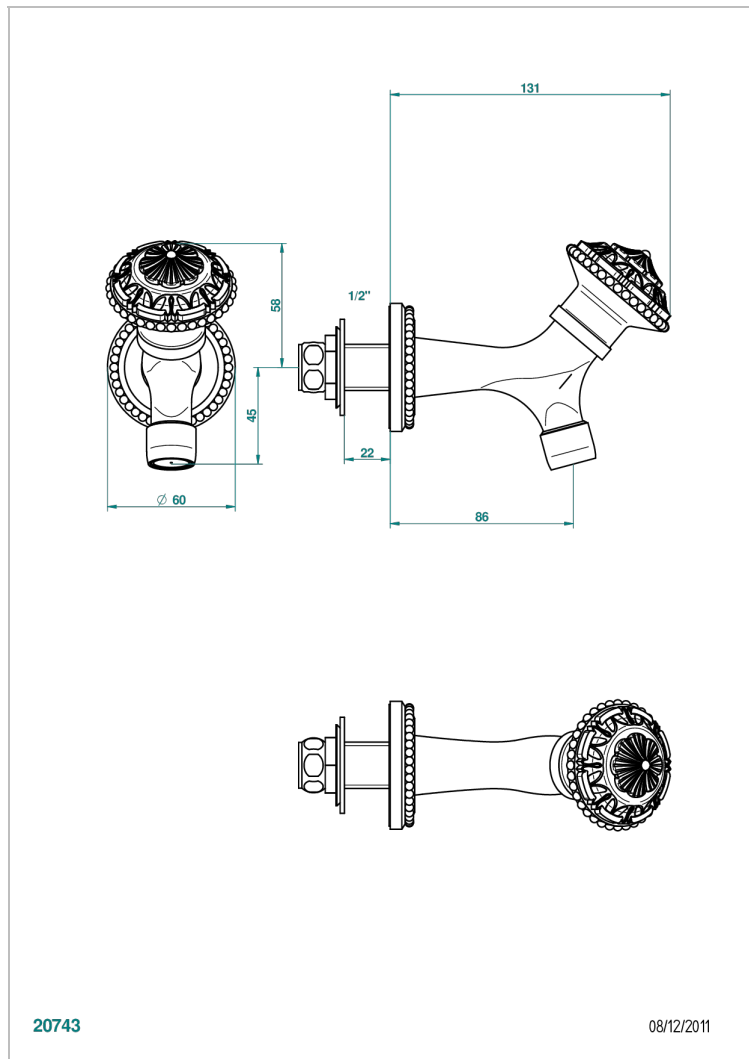


AMOUR DE TRIANON

G24-166

Кран настенный 1/2"

THG[®]
PARIS



ХАРАКТЕРИСТИКИ

- Amour de Trianon
- Кран настенный 1/2"

ТЕХНИЧЕСКИЕ ХАРАКТЕРИСТИКИ

- Recommandé : 3 bars (max. 5 bars) - Advised : 43,5 psi (max. 72 psi)
- 15 l/min à 3 bars (4 gpm at 43.5 psi)

ДОСТУПНЫЕ ВАРИАНТЫ ПОКРЫТИЙ

Black ceram - D30
Бронза - D01
Золото - F01
Матовая красная старинная медь - H07
Матовое золото - F07
Матовое светлое золото - F31

Матовый никель - C01
Матовый хром - C02
Никель - B01
Светлое золото - F30
Состаренный никель - H28
Хром - A02

Хром/золото - G02