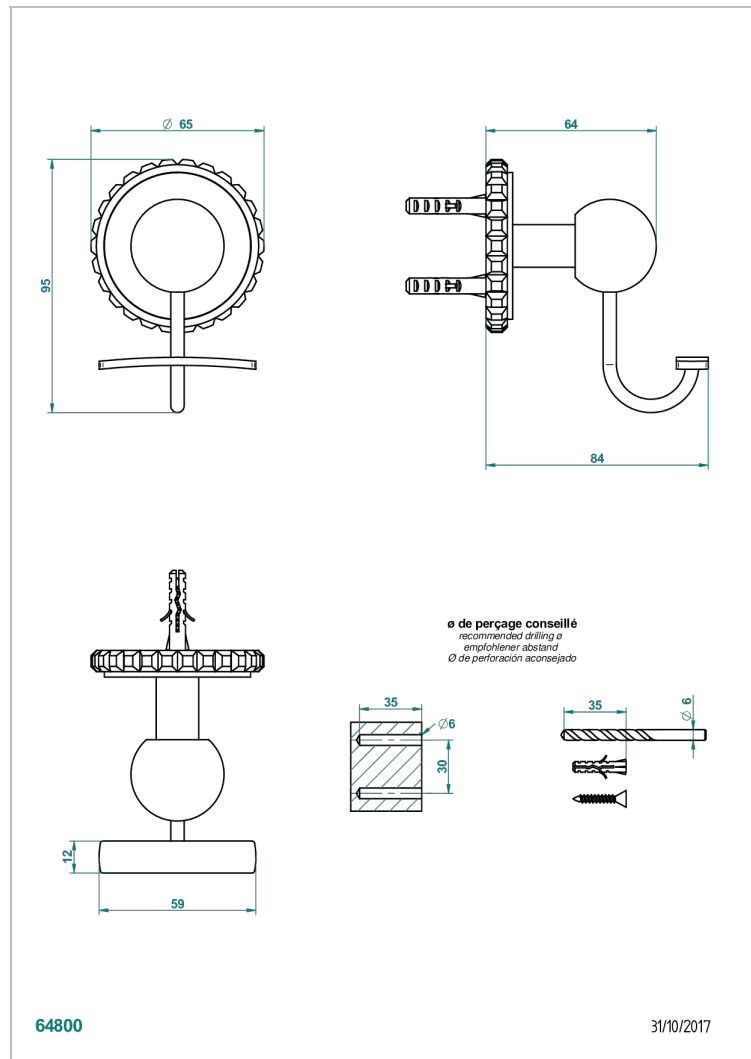


# ВАМБОУ С ХРУСТАЛЕМ ЯНТАРНОГО ЦВЕТА

THG<sup>®</sup>  
PARIS

A34-510

Крючок для халатов поперечный



64800

31/10/2017

## ХАРАКТЕРИСТИКИ

- Bambou с хрусталём янтарного цвета
- Крючок для халатов поперечный

## ДОСТУПНЫЕ ВАРИАНТЫ ПОКРЫТИЙ

Black ceram - D30  
Blush PVD - H62  
Graphite PVD - H64  
Matt Umber PVD - H67  
Matt blush PVD - H60  
Matt graphite PVD - H65

Umber PVD - H66  
Бронза - D01  
Золото - F01  
Матовая красная старинная медь - H07  
Матовое золото - F07  
Матовое светлое золото - F31

Матовый никель - C01  
Матовый хром - C02  
Никель - B01  
Покрытие PVD бронза - F33  
Покрытие PVD золотистый цвет - H52  
Покрытие PVD латунь - H49

Покрытие PVD матовая бронза - F34  
Покрытие PVD матовая латунь - H50  
Покрытие PVD матовый золотистый - H53  
Покрытие PVD матовый никель - H56  
Покрытие PVD никель - H55  
Светлое золото - F30

Состаренный никель - H28  
Хром - A02  
Хром/золото - G02