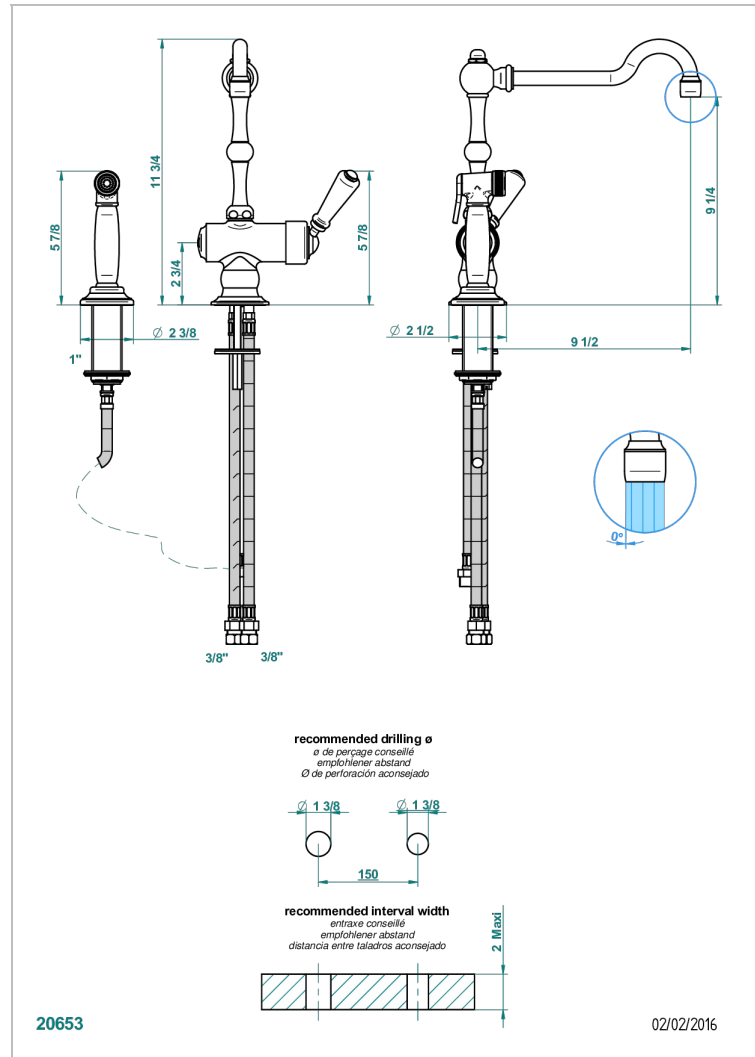


1900 KUCHEN

G76-6181N/D

THG
PARIS

Spültisch-1-loch-einhebelmischer mit schwenkbarem auslauf und seitenbrause



EIGENSCHAFTEN

- 1900 Küchen
- Spültisch-1-loch-einhebelmischer mit schwenkbarem auslauf und seitenbrause

TECHNISCHE DATEN

- Recommandé : 3 bars (max. 5 bars) - Advised : 43,5 psi (max. 72 psi)
- 15 l/min à 3 bars (3.97 gpm at 43.5 psi)
- 9.5 l/min à 3 bars (2.5 gpm at 43.5 psi)

VERFÜGBARE OBERFLÄCHEN

Blassgold - F30
 Blassgold matt unlackiert - F31
 Bronze hell - D01
 Chrom - A02
 Gold - F01
 Gold matt - F07

Mattschwarz keramik - D30
 Nickel matt - C01
 Pvd blush - H62
 Pvd blush matt - H60
 Pvd bronze braun - F33
 Pvd bronze braun matt - F34

Pvd gold - H52
 Pvd gold matt - H53
 Pvd graphite - H64
 Pvd graphite matt - H65
 Pvd messing - H49
 Pvd messing matt - H50

Pvd nickel - H55
 Pvd nickel matt - H56
 Pvd umber - H66
 Pvd umber matt - H67
 Silbernickel - B01