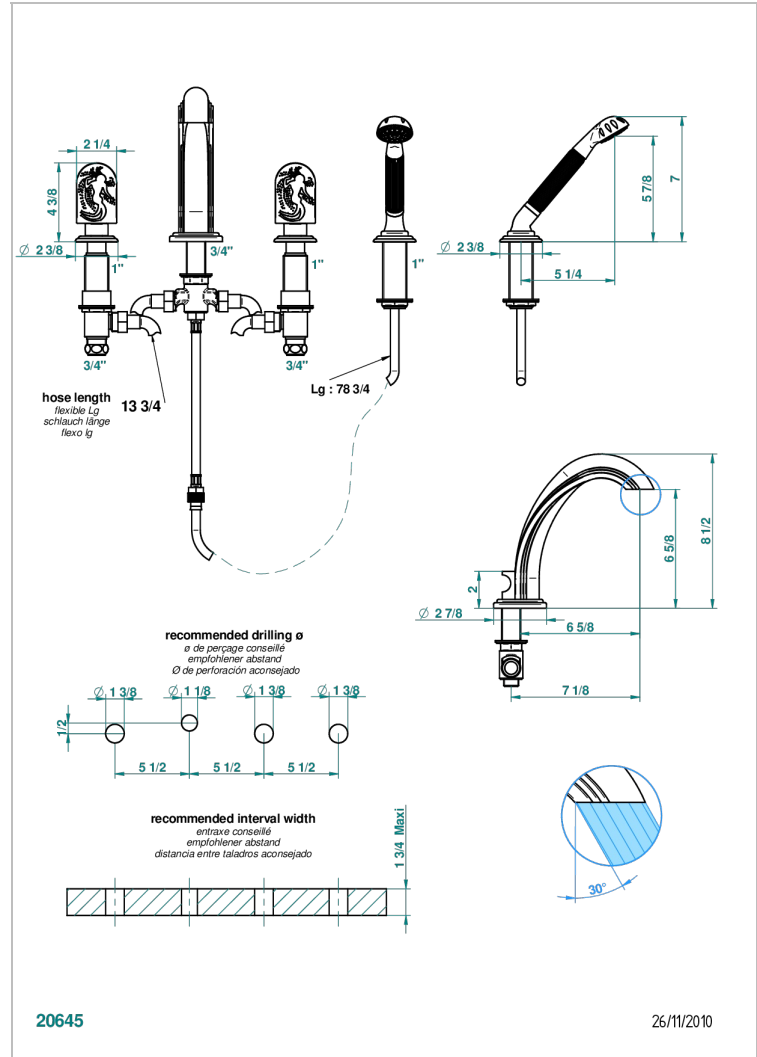


4-loch-wannenbatterie 3/4" zur standmontage, mit ausziehbarer brausegarnerit, goliath auslauf und automatischer umstellung von brause auf wannenauslauf



EIGENSCHAFTEN

- ACS : 18ACCLY473
- DVGW : DW-6501CO0476
- NF : NF EN 200 - IID/A - Chrome

ZERTIFIZIERUNGEN



VERFÜGBARE OBERFLÄCHEN

- | | | | | |
|---------------------------------|-----------------------------------|-----------------------------|-------------------------|----------------------|
| Altnickel - H28 | Chrom matt - C02 | Pvd blush - H62 | Pvd graphite - H64 | Pvd umber - H66 |
| Blassgold - F30 | Gold - F01 | Pvd blush matt - H60 | Pvd graphite matt - H65 | Pvd umber matt - H67 |
| Blassgold matt unlackiert - F31 | Gold matt - F07 | Pvd bronze braun - F33 | Pvd messing - H49 | Silberrnickel - B01 |
| Bronze hell - D01 | Kupfer altrot matt lackiert - H07 | Pvd bronze braun matt - F34 | Pvd messing matt - H50 | |
| Chrom - A02 | Mattschwarz keramik - D30 | Pvd gold - H52 | Pvd nickel - H55 | |
| Chrom / gold - G02 | Nickel matt - C01 | Pvd gold matt - H53 | Pvd nickel matt - H56 | |