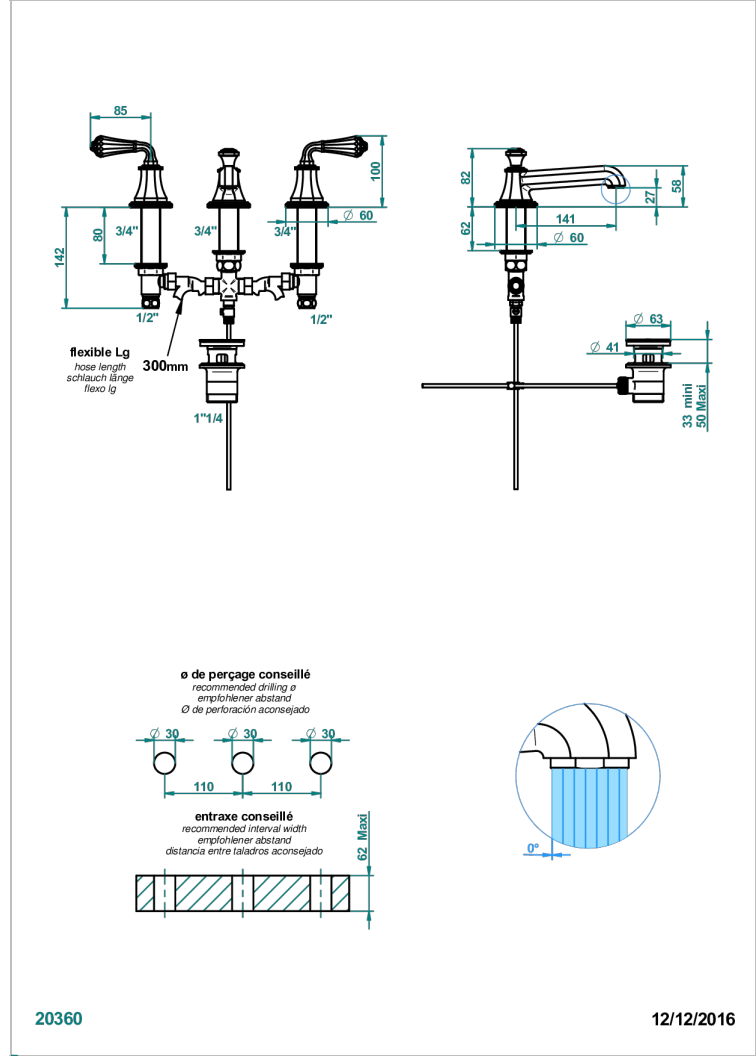


ART DECO CRYSTAL

A56-151M

3孔台盆龙头, 带下水器, 大理石紧固件

THG[®]
PARIS



特色

- ACS : 18ACCLY393
- NF : NF EN 200 - IA - Chrome
- SVGW-SSIGE : 1901-6813

标准



技术特征

- Recommandé : 3 bars (max. 5 bars) - Advised : 43,5 psi (max. 72 psi)
- 8,3 l/min à 3 bars (2.2 gpm at 43.5 psi)

可选饰面

- | | | | | |
|-------------------------|----------------------------|-----------------|------------------|---------------|
| Black ceram - D30 | Natural smoked Brass - A13 | PVD棕铜 - F33 | 哑光金 - F07 | 抛光铬/抛光金 - G02 |
| Blush PVD - H62 | PVD哑光棕铜 - F34 | PVD金色 - H52 | 哑光铬 - C02 | 抛光镍 - B01 |
| Graphite PVD - H64 | PVD哑光金 - H53 | PVD镍 - H55 | 哑光镍 - C01 | 浅金 - F30 |
| Matt Umber PVD - H67 | PVD哑光铜 - H50 | Umber PVD - H66 | 复古镍 - H28 | 漆面铜 - D01 |
| Matt blush PVD - H60 | PVD哑光镍 - H56 | 哑光复古铜 - H07 | 抛光金 (24K金) - F01 | |
| Matt graphite PVD - H65 | PVD抛光铜 - H49 | 哑光浅金 - F31 | 抛光铬 - A02 | |