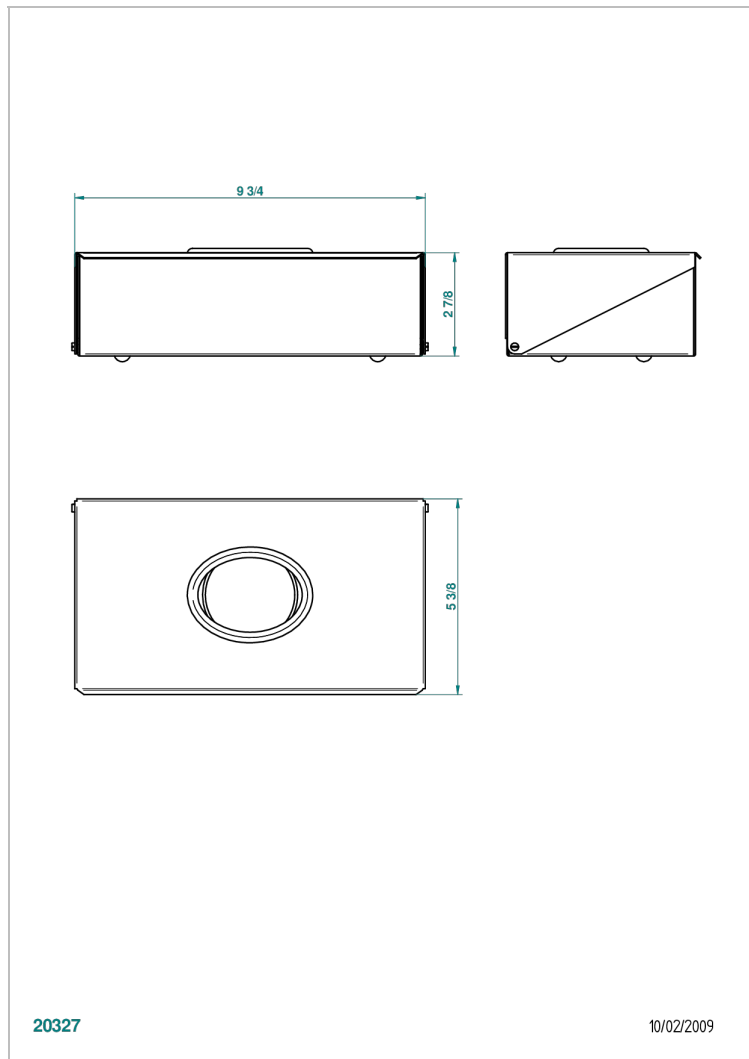
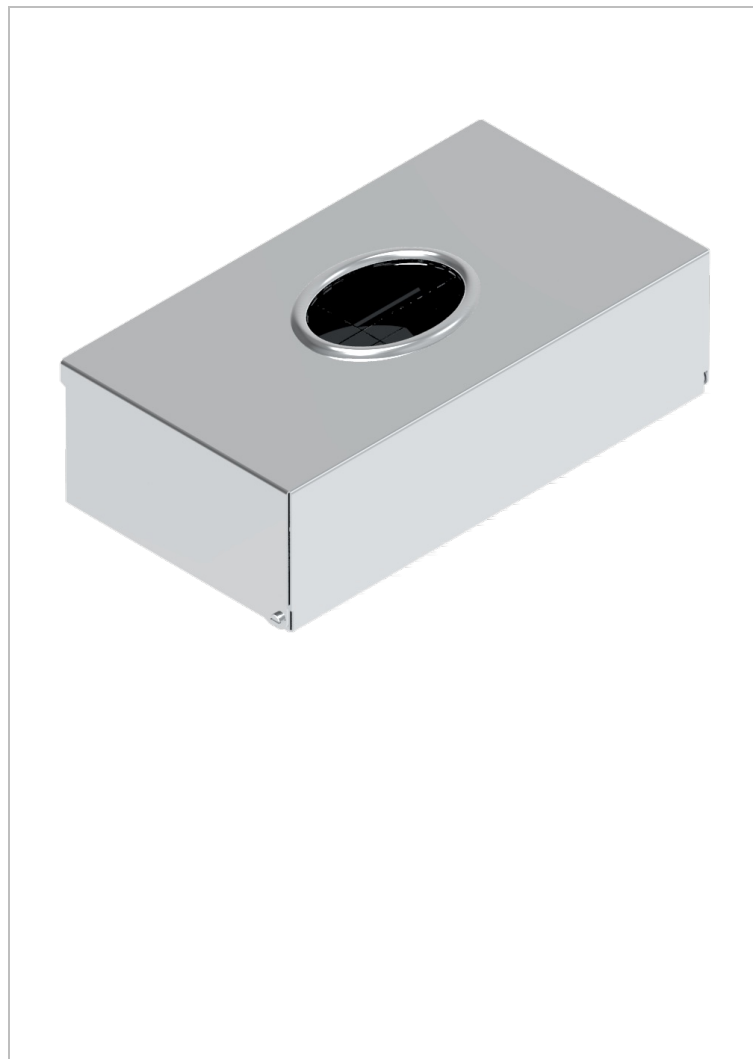


# STANDARDARTIKEL

G00-704

THG<sup>®</sup>  
PARIS

Taschentuchbox aus Messing 245 x 130 x 70 mm zur Wandmontage oder zum Aufstellen



## EIGENSCHAFTEN

- Standardartikel
- Taschentuchbox aus Messing 245 x 130 x 70 mm zur Wandmontage oder zum Aufstellen

## VERFÜGBARE OBERFLÄCHEN

Altnickel - H28  
Blassgold - F30  
Blassgold matt unlackiert - F31  
Chrom - A02  
Chrom / gold - G02  
Chrom matt - C02

Gold - F01  
Gold matt - F07  
Nickel matt - C01  
Silbernickel - B01